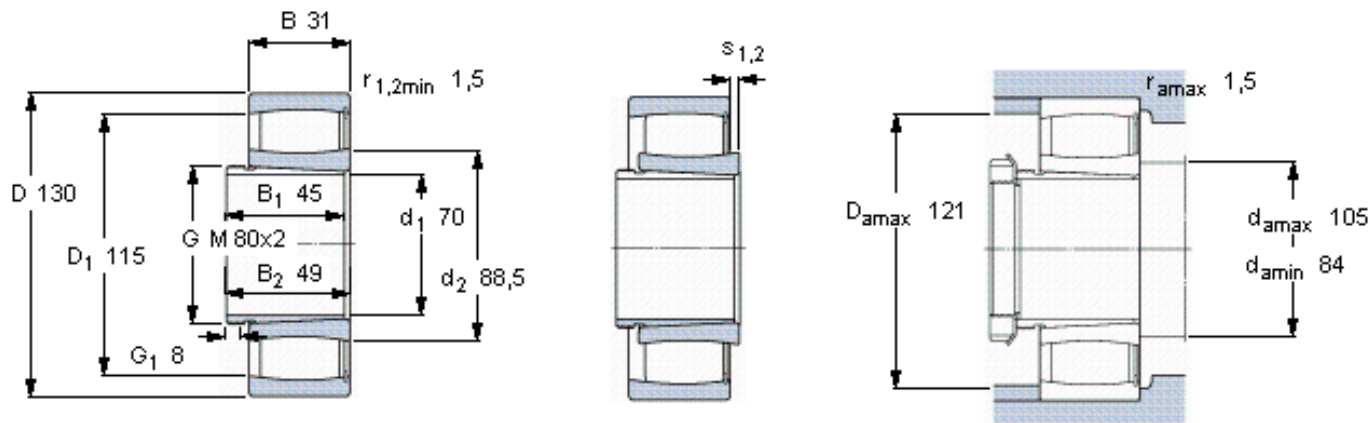


SKF C 2215 KV + AH 315 G \*参数

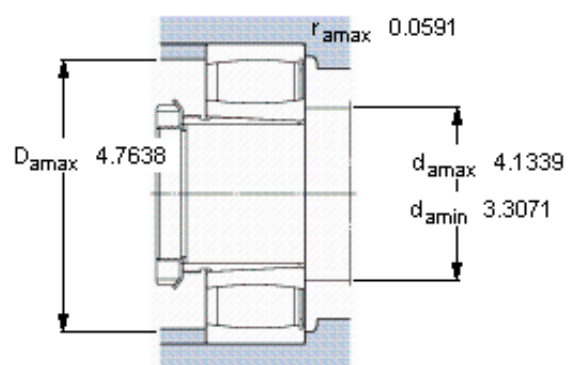
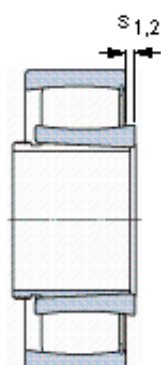
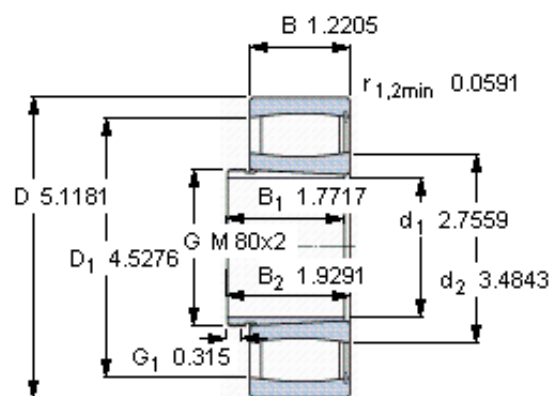
主要尺寸	$d_1$	70	mm	-
	D	130	mm	-
	B	31	mm	-
基本额定载荷	C	220000	N	动载荷
	$C_0$	240000	N	静载荷
疲劳载荷极限	$P_u$	29000	N	-
额定转速	参考转速	-	r/min	-
	极限转速	2200	r/min	-
重量	重量	1950	g	-
型号	* SKF 探索者轴承	C 2215 KV + AH 315 G	-	-
		*	-	-
说明	**请核查供货情况	-	-	-

SKF C 2215 KV + AH 315 G \*图片



轴向位移  $s_1$  9,6  
 轴向位移  $s_2$  (挡圈侧) 5,3  
 对中误差系数  $k_1$  0,09  
 运行游隙系数  $k_2$  0,12

参考资料: <http://www.sozhou.com/p/0878448e.html>



轴向位移 $s_1$	0.378
轴向位移 $s_2$ (挡圈侧)	0.208
对中误差系数 $k_1$	0,099
运行游隙系数 $k_2$	0,127