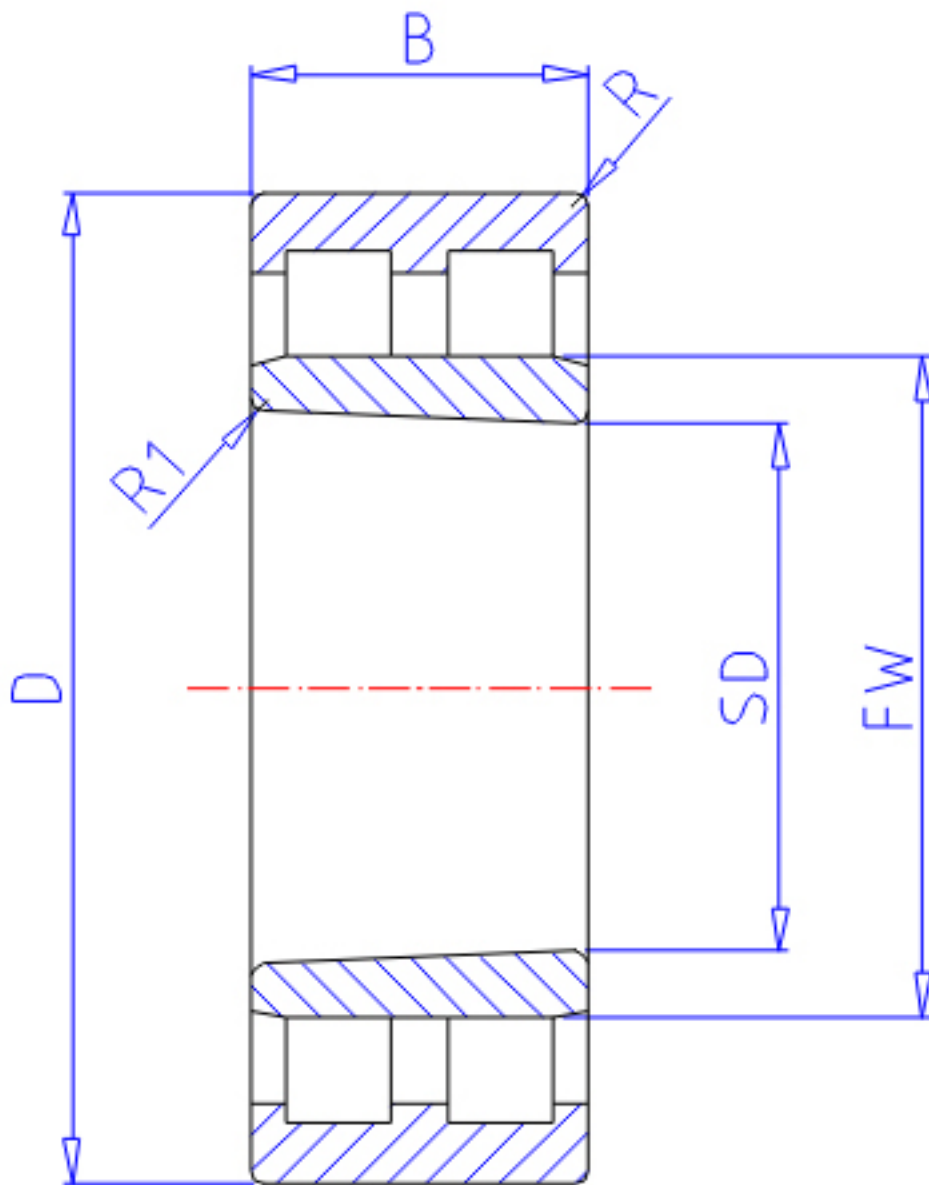


## NTN NNU4996K参数

主要尺寸	SD	480	mm	-
	D	650	mm	外径
	B	170	mm	宽度
	R	5.0	mm	(最小)
	R1	4	mm	(最小)
型号	ORDER	NU4996K		型号
基本额定载荷	CR	2280000	N	动载荷
	COR	5900000	N	静载荷
	CRF	233 000	kgf	动载荷
	CORF	600 000	kgf	静载荷
极限转速	LSG	770	r/min	脂润滑
	LSO	910	r/min	油润滑
尺寸	FW	534.0	mm	-
	EW	0.0	mm	-
重量	MASS	149000	g	重量
安装尺寸	DA1	500	mm	(最小)
	DB1	514	mm	(最小)
	DC	531		-
	DD	541	mm	(最小)
	DA	630	mm	(最大)
	DB2	0	mm	(最大)
	BB	0	mm	(最小)

## NTN NNU4996K图片



参考资料:<http://www.sozhou.com/p/0880732d.html>

