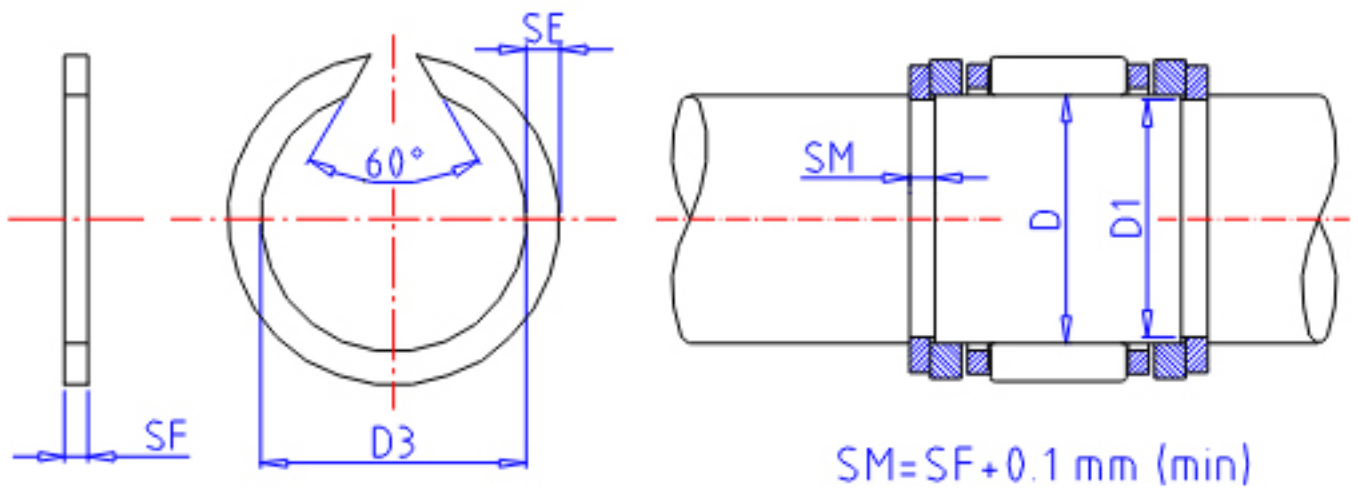


IKO WR 120参数

型号	ORDER	WR 120		型号
主要尺寸	D	120	mm	轴径
	D3	116.7	mm	(最大)
	SE	3.40	mm	宽度
	SF	2.5	mm	-
	D1	117.7	mm	沟的直径
	TOL	0/-0.22	mm	尺寸公差

IKO WR 120图片



参考资料:<http://www.sozhou.com/p/08e5de4f.html>

