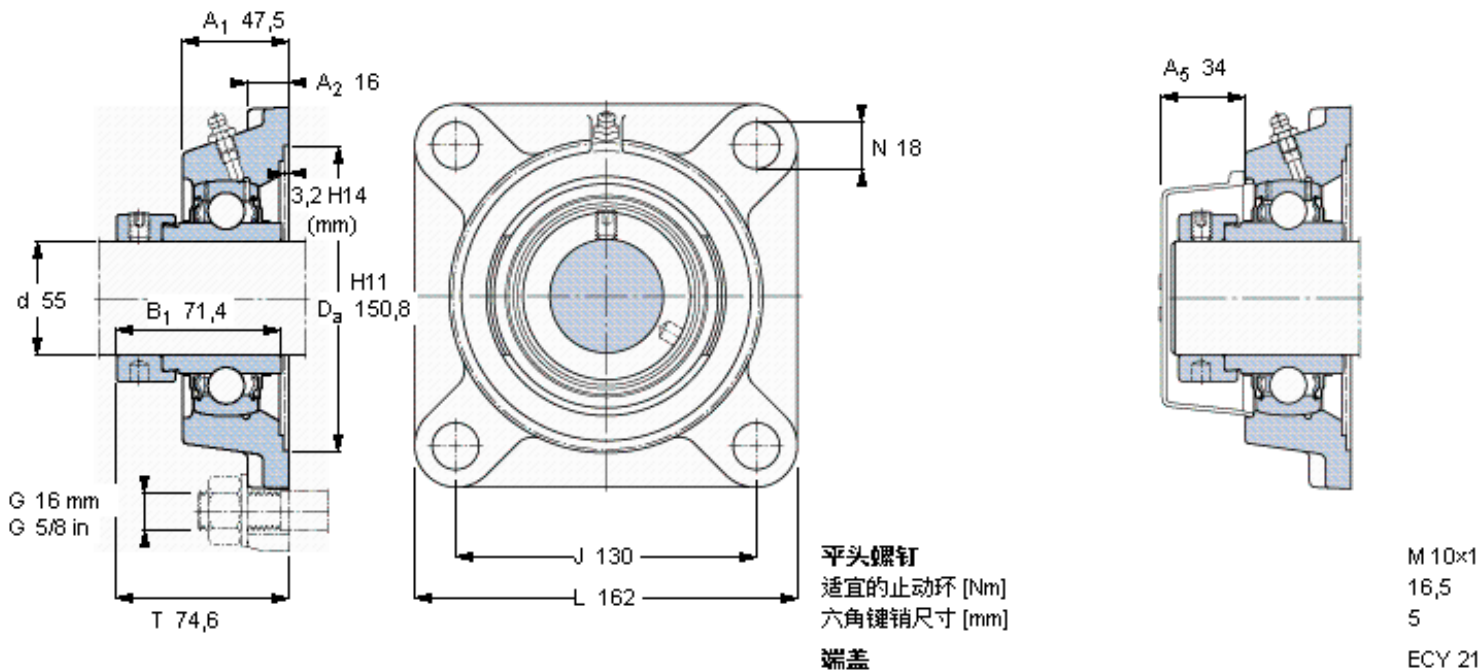


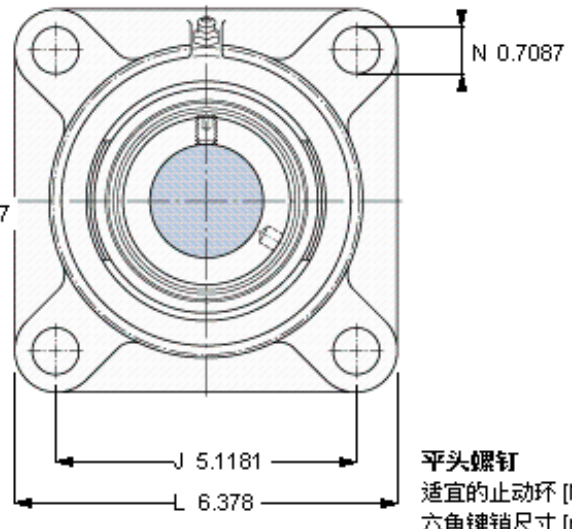
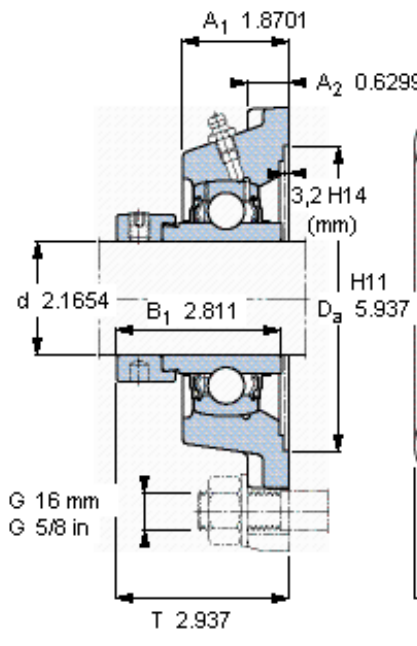
### SKF FY 55 WF参数

主要尺寸	d	55	mm	-
	A <sub>1</sub>	47.5	mm	-
	J	130	mm	-
	L	162	mm	-
	T	74.6	mm	-
基本额定载荷	C	43600	N	动载荷
	C <sub>0</sub>	29000	N	静载荷
极限转速	带h6轴公差	3600	r/min	-
重量	重量	3850	g	-
型号	轴承单元	FY 55 WF	-	-
	轴承座	FY 511 M	-	-
	轴承	YEL 211-2F	-	-

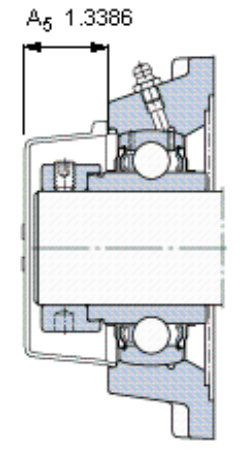
### SKF FY 55 WF图片



参考资料: <http://www.sozhou.com/p/08f3c2c4.html>



平头螺钉  
 适宜的止动环 [Nm]  
 六角键销尺寸 [mm]  
**端盖**



M 10x1  
 16,5  
 5  
 ECY 21