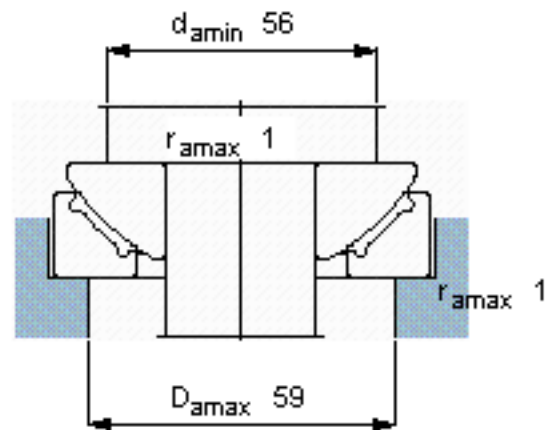
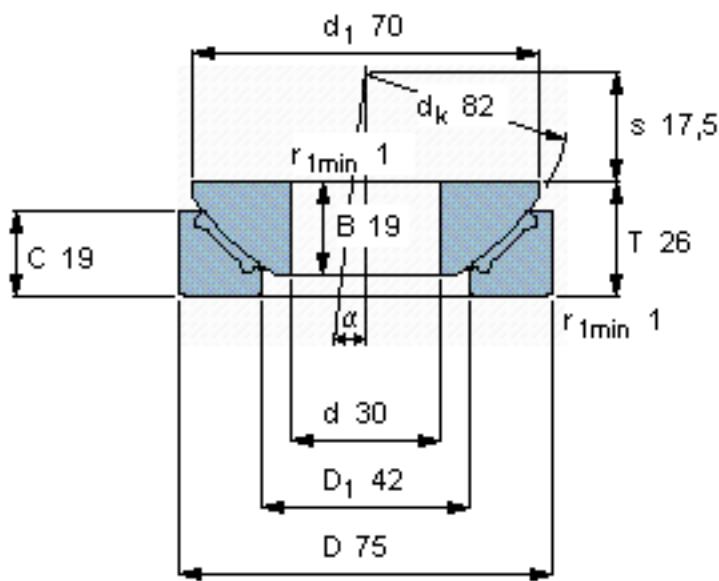


SKF GX 30 F参数

主要尺寸	d	30	mm	-
	D	75	mm	-
	B	19	mm	-
	C	19	mm	-
	倾斜角	±	5	度
基本额定载荷	C	95000	N	动载荷
	C_0	153000	N	静载荷
重量	重量	610	g	-
型号	型号	GX 30 F	-	-

SKF GX 30 F图片



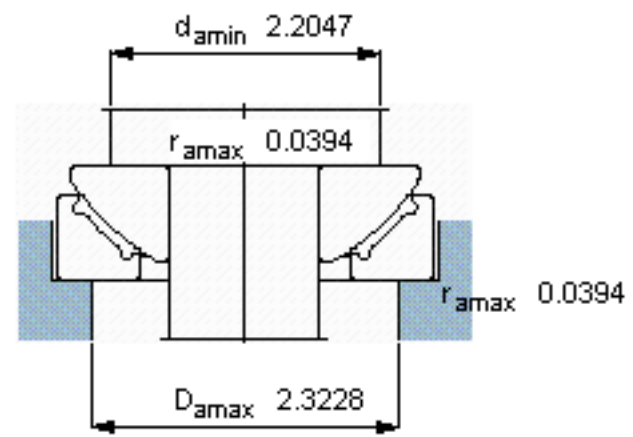
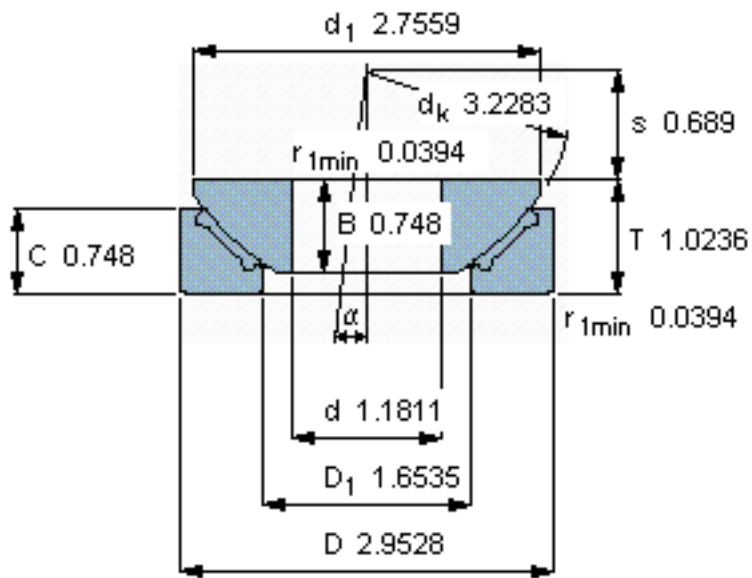
特定负荷系数

K 50

材料常数

K_M 670

参考资料:<http://www.sozhou.com/p/08f76a1e.html>



特定负荷系数

K 50

材料常数

K_M 670