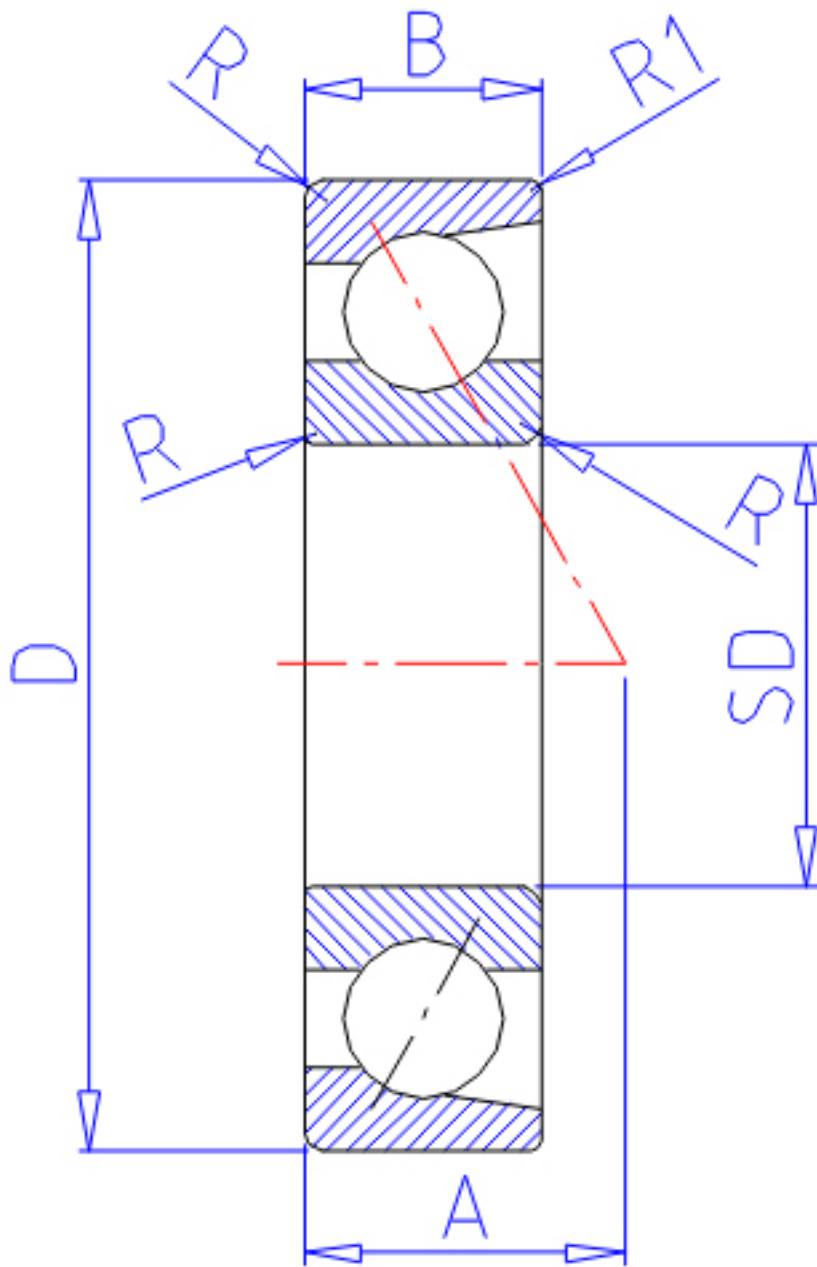


NTN 7000C参数

主要尺寸	SD	10	mm	-
	D	26	mm	-
	B	8	mm	宽度
	B1	16	mm	宽度
	R	0.3	mm	(最小)
	R1	0.15	mm	(最小)
型号	ORDER	7000C		型号
基本额定载荷	CR	4900	N	动载荷
	COR	2200	N	静载荷
	CRF	500	kgf	动载荷
	CORF	225	kgf	静载荷
极限转速	LSG	34 000	r/min	脂润滑
	LSO	46 000	r/min	油润滑
作用点	A	6.500	mm	-
重量	MASS	20	g	重量
基本额定载荷	CR1	7950	N	动载荷(双列)
	COR1	4400	N	静载荷(双列)
	CRF1	815	kgf	动载荷(双列)
	CORF1	450	kgf	静载荷(双列)
极限转速	LSG1	34 000	r/min	脂润滑(双列)
	LSO1	46 000	r/min	油润滑(双列)
安装尺寸	DB1	12.5	mm	(最小)
	DA	23.5	mm	(最大)
	DB11	24.8	mm	(最大)
	RAS	0.3	mm	(最大)
	R1AS	0.15	mm	(最大)

NTN 7000C图片



参考资料:<http://www.sozhou.com/p/08fc56c0.html>

