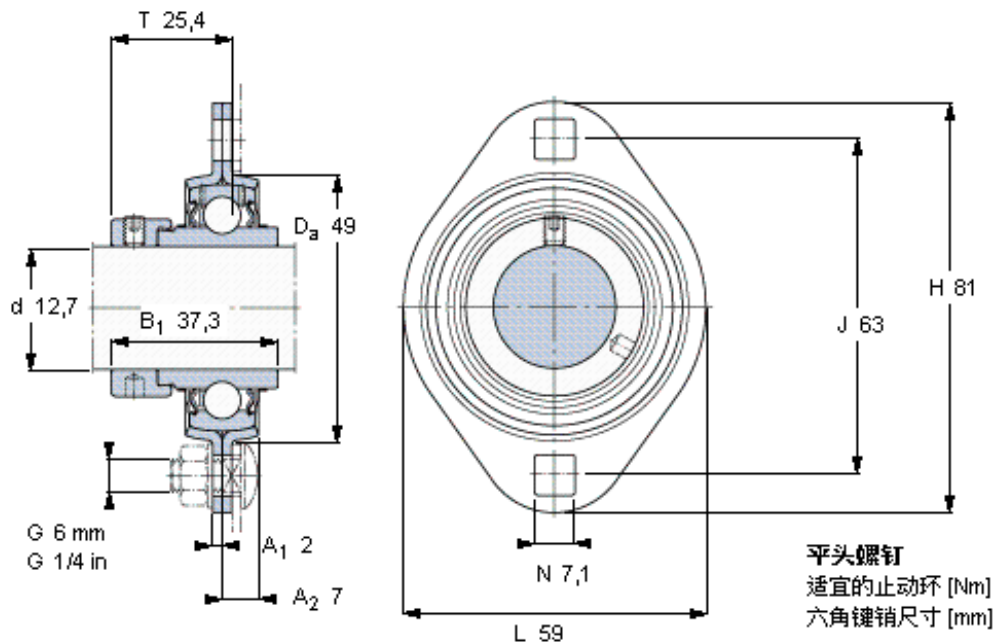


SKF PFT 1/2 WF参数

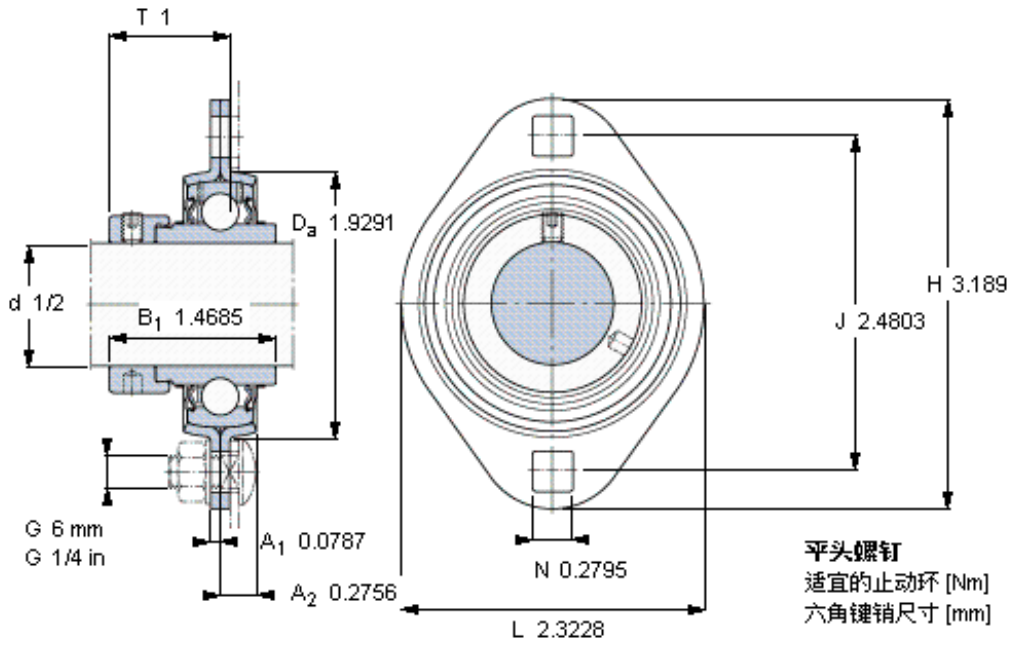
主要尺寸	d	12.7	mm	-
	D_a	49	mm	-
	H	81	mm	-
	J	63	mm	-
	T	25.4	mm	-
基本额定载荷	C	9560	N	动载荷
	C_0	4750	N	静载荷
允许轴承座载荷	径向	2500	N	-
重量	重量	220	g	-
型号	轴承单元	PFT 1/2 WF	-	-
订货型号	轴承座	PFT 40	-	-
	轴承	YEL 203-008-2F	-	-

SKF PFT 1/2 WF图片



10-32x1.6
4
3,175

参考资料: <http://www.sozhou.com/p/0910c1b5.html>



10-32x1/4
4
3,175