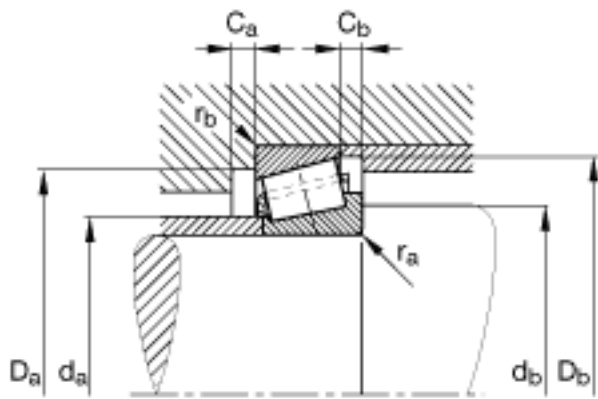


FAG KL44643-L44610参数

计算系数	e	0.37		-
	Y	1.6		-
	Y ₀	0.88		-
疲劳极限载荷	C _{ur}	3150	N	疲劳极限载荷，径向
极限转速	n _G	15200	r/min	极限转速
尺寸	d	25.4	mm	-
	D	50.292	mm	-
	T	14.224	mm	-
	a	11	mm	-
	B	14.732	mm	-
	C	10.668	mm	-
	C _{a min}	3	mm	-
	C _{b min}	3.5	mm	-
	D _{a min}	44.5	mm	-
	D _{b min}	47	mm	-
	d ₁	40.1	mm	-
	d _{a max}	30	mm	-
	d _{b min}	32	mm	-
	r _{1, 2 min}	1.3	mm	-
	r _{3, 4 min}	1.3	mm	-
	r _{a max}	1.3	mm	-
	r _{b max}	1.3	mm	-
重量	m	129	g	质量
基本额定载荷	C _r	26000	N	基本额定动载荷，径向
	C _{0r}	29500	N	基本额定静载荷，径向

FAG KL44643-L44610图片



参考资料:<http://www.sozhou.com/p/0911c208.html>