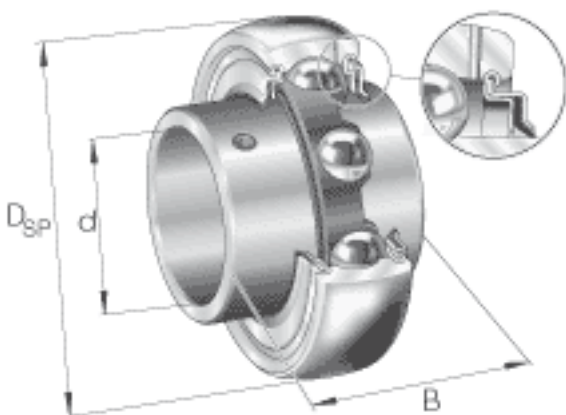


INA GYE30-KRR-B参数

尺寸	d	30	mm	-	
	D_{SP}	62	mm	-	
	B	38.1	mm	-	
	A	5.8	mm	-	
	C	18	mm	-	
	C_2	20.7	mm	-	
	C_a	4.7	mm	-	
	D_1	52	mm	-	
	d_1	40.2	mm	-	
	S	15.9	mm	-	
	W	3	mm	-	
	重量	m	310	g	质量
	基本额定载荷	C_r	19500	N	基本额定动载荷，径向
		C_{0r}	11300	N	基本额定静载荷，径向
说明		6206		相关轴承决定当量载荷。	

INA GYE30-KRR-B图片



参考资料:<http://www.sozhou.com/p/09396835.html>

