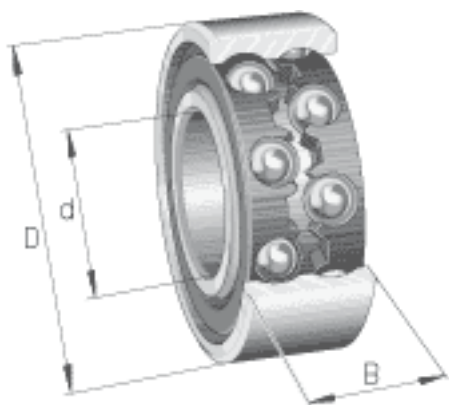
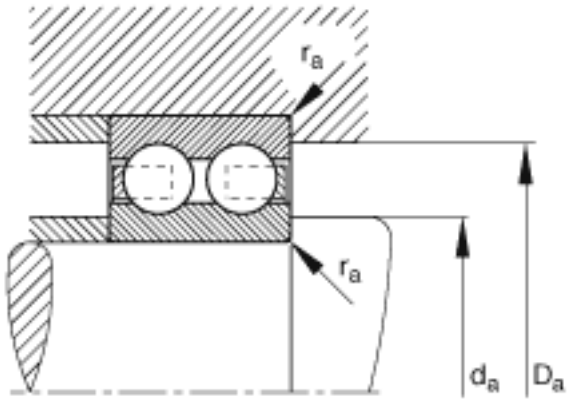
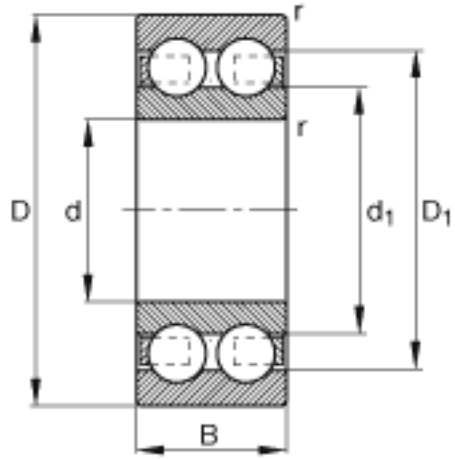


FAG 4203-B-TVH参数

尺寸	d	17	mm	-
	D	40	mm	-
	B	16	mm	-
	D_1	33.2	mm	-
	$D_{a \max}$	35.8	mm	-
	d_1	24	mm	-
	$d_{a \min}$	21.2	mm	-
	$r_{a \max}$	0.6	mm	-
	r_{\min}	0.6	mm	-
重量	m	90	g	质量
基本额定载荷	C_r	15600	N	基本额定动载荷, 径向
	C_{0r}	9500	N	基本额定静载荷, 径向
极限转速	n_G	17500	r/min	极限转速
参考转速	n_B	15100	r/min	参考速度
疲劳极限载荷	C_{ur}	550	N	疲劳极限载荷, 径向

FAG 4203-B-TVH图片





参考资料:<http://www.sozhou.com/p/09615907.html>