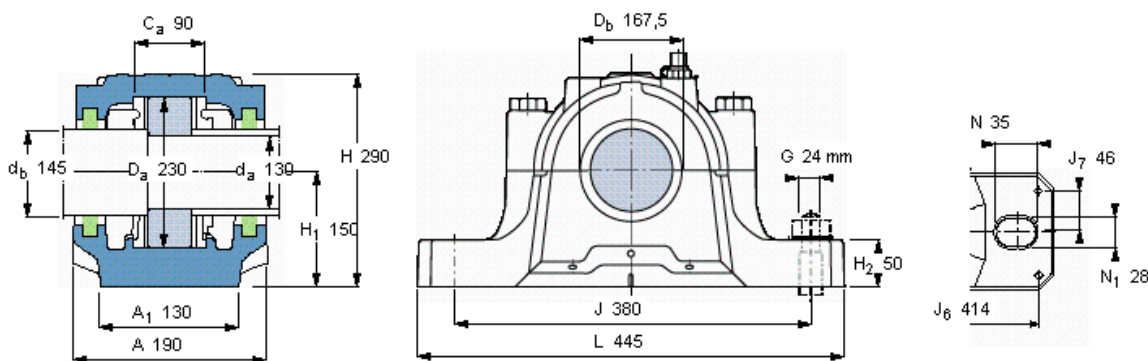


SKF SNL 526参数

轴	d_a	130	mm	-
	d_b	145	mm	-
适用的轴承	适用的轴承	1226	-	-
	适用的轴承	-	-	-
	适用的轴承	22226	-	-
	球面滚子轴承	23226	-	-
	适用的轴承	C 2226	-	-
主要尺寸	A	190	-	-
	L	445	-	-
	H	290	-	-
	H_1	150	-	-
重量	重量	33000	g	-
型号	轴承座	SNL 526	-	-

SKF SNL 526图片



订货型号

仅限轴承座
密封件

SNL 526

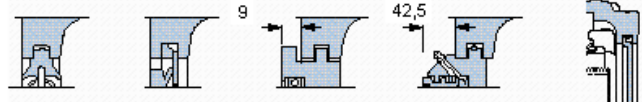
TSN 226 L

TSN 226 A

2 x TSN 226 S

2 x TSN 226 ND

端盖
ASNH 526



适用的SKF轴承和附件

轴承	锁紧螺母	锁紧装置	定位环
1226 M	KM 26	MB 26	2 x FRB 22/230
-	-	-	-
22226 E	KM 26	MB 26	2 x FRB 13/230
23226 CC/W33	KM 26	MB 26	2 x FRB 5/230
C 2226	KML 26	MBL 26	2 x FRB 13/230

有帽螺栓

尺寸 [毫米] M 24x130
推荐的紧固扭矩 [Nm] 350

最大允许负荷 [kN]

F_{120°	380
F_{150°	220
F_{180°	190

适用的固定螺栓

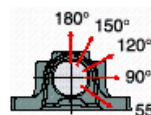
尺寸 [毫米] 24
推荐的紧固扭矩 [Nm] 665

销钉尺寸

径(最大)	12
中心距离 J_6	414
中心距离 J_7	46

断裂负荷, 轴承箱, kN

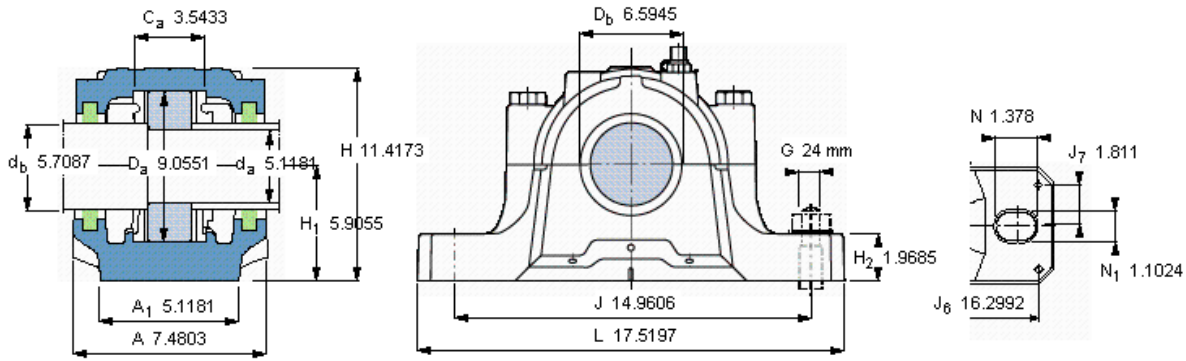
P_{0°	900
P_{55°	900
P_{90°	540
P_{120°	410
P_{150°	360
P_{180°	450
P_a	295



才需要遵守P0°的限制
础面积不受到支持时,
只有在轴承座的整个基

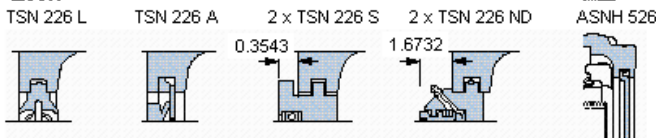
脂量, 公斤

初步填充	1,1
重新油脂	0,09



订货型号
仅限轴承座
密封件

SNL 526



适用的SKF轴承和附件

轴承	锁定螺母	锁紧装置	定位环
1226 M	KM 26	MB 26	2 x FRB 22/230
-	-	-	-
22226 E	KM 26	MB 26	2 x FRB 13/230
23226 CC/W33	KM 26	MB 26	2 x FRB 5/230
C 2226	KML 26	MEL 26	2 x FRB 13/230

有帽螺栓

尺寸 [毫米]	M 24x130
推荐的紧固	
扭矩 [Nm]	350
最大允许负荷 [kN]	
F _{120°}	380
F _{150°}	220
F _{180°}	190

适用的固定螺栓

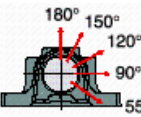
尺寸 [毫米]	24
推荐的紧固	
扭矩 [Nm]	665

销钉尺寸

径(最大)	0.4724
中心距离 J ₆	16.2992
中心距离 J ₇	1.811

断裂负荷，轴承箱, kN

P _{0°}	900
P _{55°}	900
P _{90°}	540
P _{120°}	410
P _{150°}	360
P _{180°}	450
P _a	295



才需要遵守P0°的限制
 础面积不受到支持时，
 只有在轴承座的整个基

脂量，公斤

初步填充	1,1
重新油脂	0,09