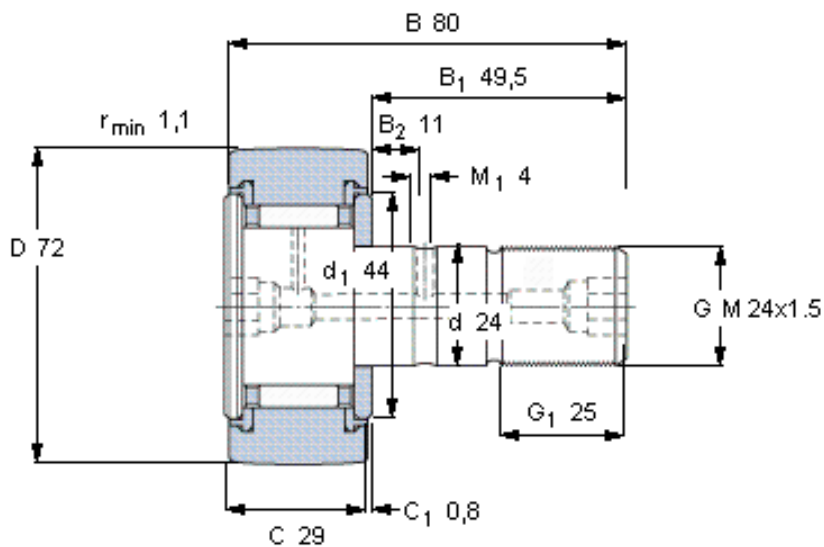


SKF KR 72 PPA参数

主要尺寸	D	72	mm	-
	d	24	mm	-
	B	80	mm	-
	C	29	mm	-
基本额定载荷	C	26000	N	动载荷
	C_0	48000	N	静载荷
疲劳载荷极限	P_u	6000	N	-
最大径向载荷	F_r	100000	N	-
	F_{0r}	143000	N	-
极限转速	极限转速	2400	r/min	-
重量	重量	1010	g	-
型号	型号	KR 72 PPA	-	-

SKF KR 72 PPA图片



属于油脂嘴
属于六角螺母
尺寸 [毫米]
推荐的紧固扭矩 [Nm]

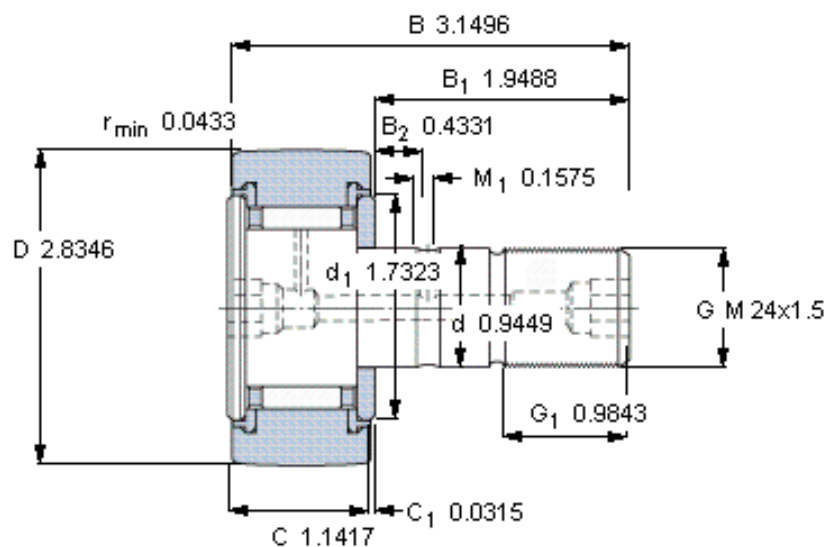
NIP A3x9.5

M 24x1.5
220

螺钉中的内六角
键销宽度 [毫米]

14

参考资料:<http://www.sozhou.com/p/09800258.html>



属于油脂嘴

NIP A3x9.5

属于六角螺母

M 24x1.5

尺寸 [毫米]

220

推荐的紧固扭矩 [Nm]

螺钉中的内六角

14

键销宽度 [毫米]