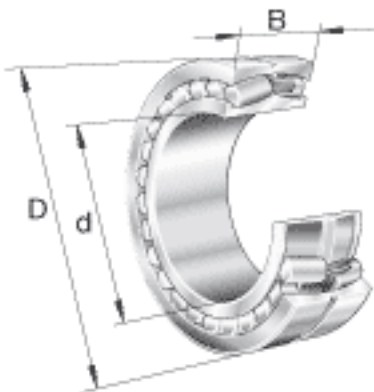
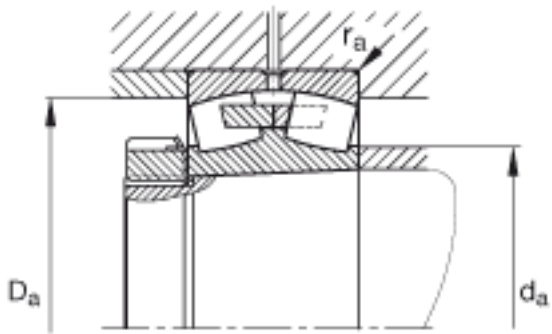
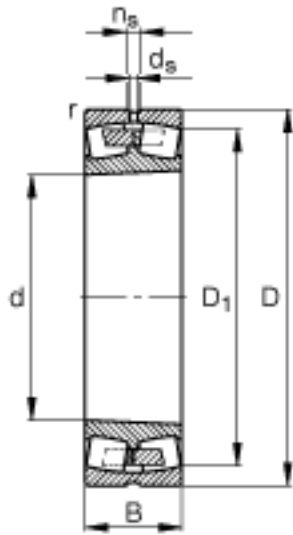


FAG 24156-B-K30参数

计算系数	e	0.39		-
	$Y_1$	1.71		-
	$Y_2$	2.54		-
基本额定载荷	$C_{0r}$	5200000	N	基本额定静载荷，径向
计算系数	$Y_0$	1.67		-
极限转速	$n_G$	1220	r/min	极限转速
参考转速	$n_B$	520	r/min	参考速度
疲劳极限载荷	$C_{ur}$	365000	N	疲劳极限载荷，径向
尺寸	d	280	mm	-
	D	460	mm	-
	B	180	mm	-
	$D_1$	392.8	mm	-
	$D_{a\ max}$	440	mm	-
	$d_{a\ min}$	300	mm	-
	$d_s$	8	mm	-
	$n_s$	15	mm	-
	$r_{a\ max}$	4	mm	-
	$r_{min}$	5	mm	-
重量	m	118000	g	质量
基本额定载荷	$C_r$	2700000	N	基本额定动载荷，径向

FAG 24156-B-K30图片





参考资料:<http://www.sozhou.com/p/098f3078.html>