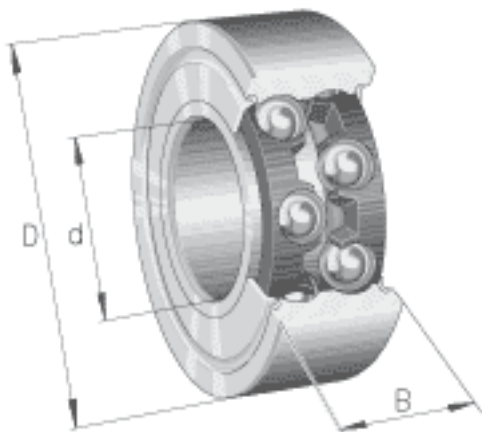
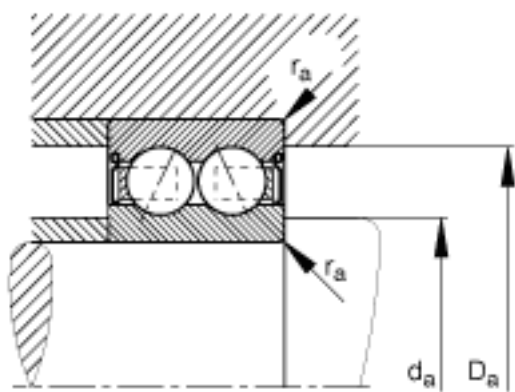
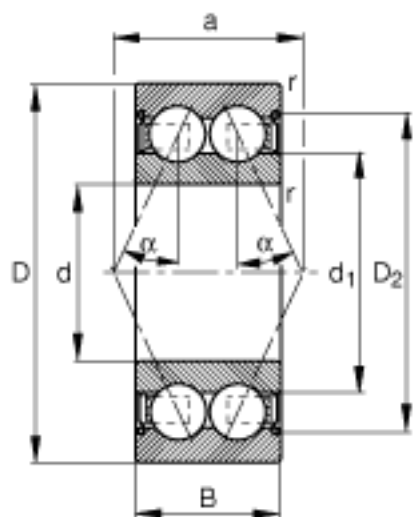


### FAG 3809-B-2Z-TVH参数

尺寸	d	45	mm	-
	D	58	mm	-
	B	10	mm	-
	a	24.2	mm	-
	$D_2$			-
	$D_{a \max}$	56	mm	-
	$d_1$	48.6	mm	-
	$d_{a \min}$	47	mm	-
	$r_{a \max}$	0.3	mm	-
	$r_{\min}$	0.3	mm	-
	接触角	$\alpha$	25	
重量	m	53	g	质量
基本额定载荷	$C_r$	7200	N	基本额定动载荷，径向
	$C_{0r}$	8300	N	基本额定静载荷，径向
疲劳极限载荷	$C_{ur}$	465	N	疲劳极限载荷，径向
极限转速	$n_G$	9300	r/min	极限转速
参考转速	$n_B$	5700	r/min	参考转速

### FAG 3809-B-2Z-TVH图片





参考资料:<http://www.sozhou.com/p/0a0098c2.html>