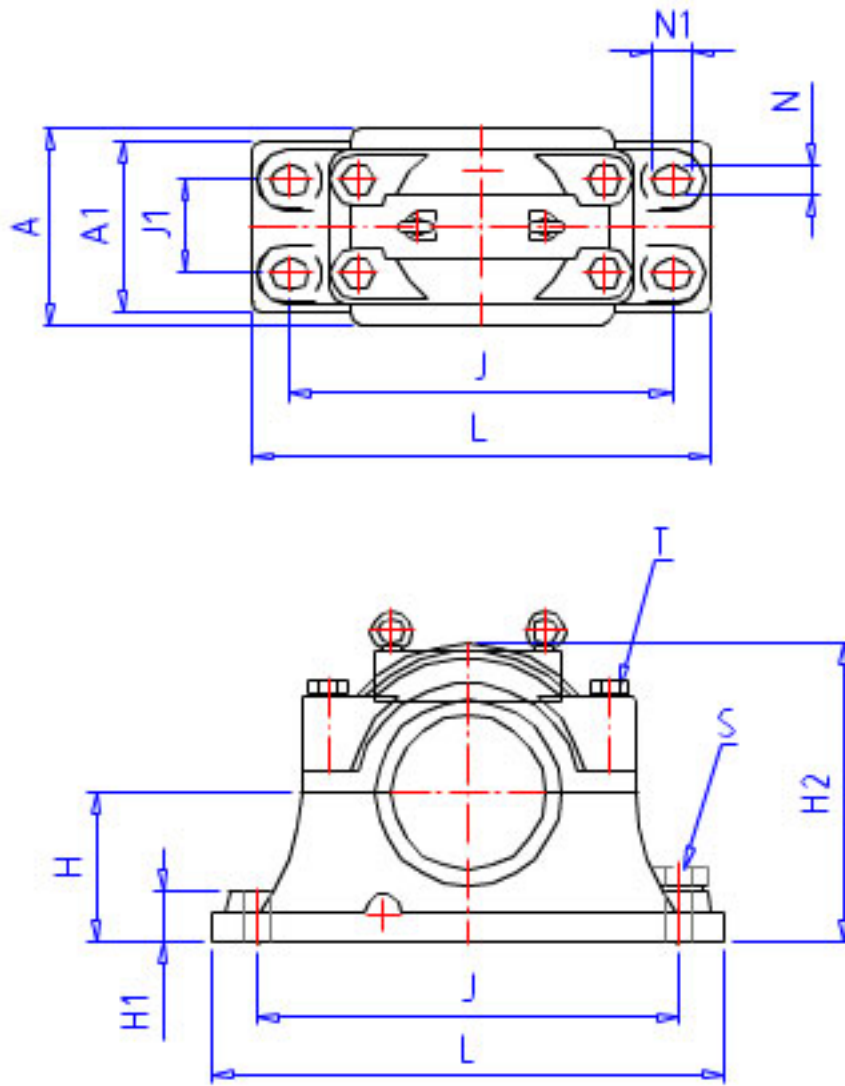


NSK SD 3044S参数

型号	型号	SD 3044S		-
轴径	D1	200	mm	轴径
轴承座	PLB	SD 3044S		型号
适用部件	AN	23044 CAK		调心球轴承
	AD	H 3044		紧定套型号
尺寸	DH8	340	mm	直径
	HH13	200	mm	高度
	J	570	mm	长度
	J1	160	mm	长度
	N	36	mm	长度
	N1	46	mm	长度
	A	290	mm	长度
	L	700	mm	长度
	A1	280	mm	宽度
	H1	65	mm	高度
	H2	400	mm	高度
	G	100	mm	高度
	G1	90	mm	高度
	T	M30	mm	规格
S	M30	mm	规格	
重量	MASS	130000	g	重量
油封	OS	GS 44		油封

NSK SD 3044S图片



参考资料:<http://www.sozhou.com/p/0a023545.html>

