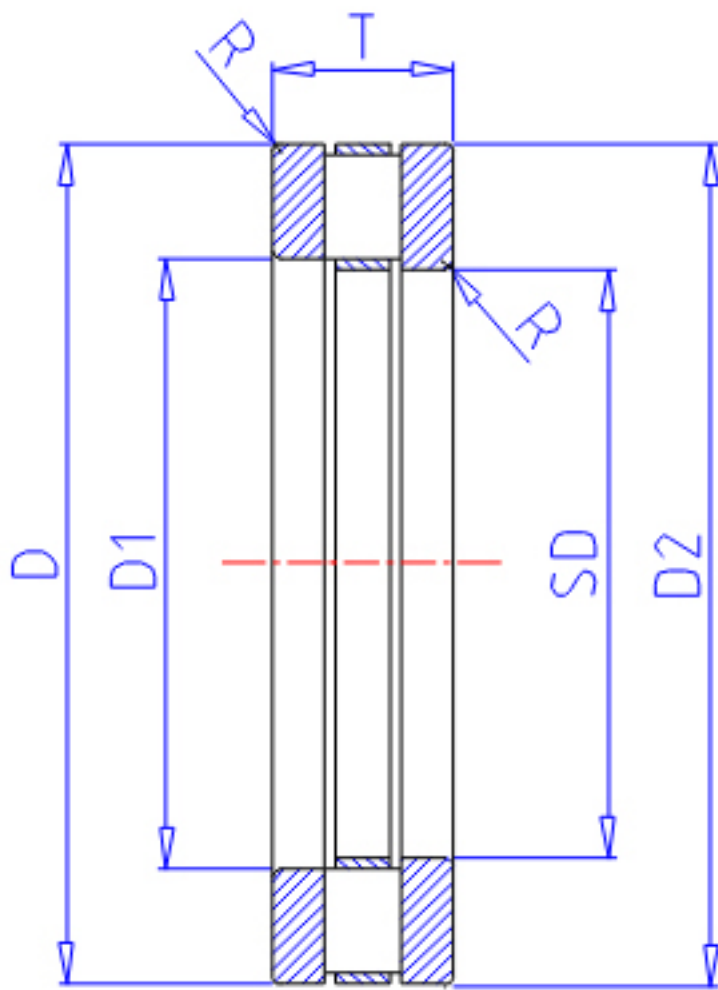


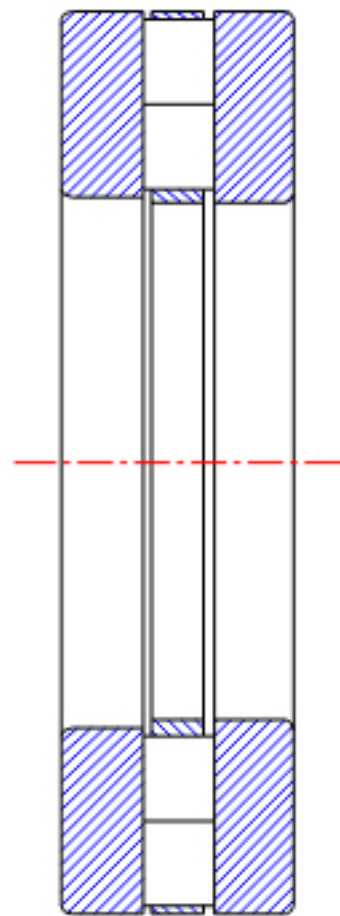
NTN 81207T2参数

型号	ORDER	81207T2		型号
尺寸	SD	35	mm	-
	D	62	mm	外径
	D2	62		-
	D1	37		-
	T	18	mm	宽度
	R	1.0		-
基本额定载荷	CA	54500	N	动载荷
	COA	139000	N	静载荷
	CAF	5550	kgf	动载荷
	COAF	14200	kgf	静载荷
极限转速	LSG	1200	r/min	脂润滑
	LSO	4900	r/min	油润滑
重量	MASS	235	g	重量

NTN 81207T2图片



811,812...



893...

参考资料:<http://www.sozhou.com/p/0a0d0397.html>

