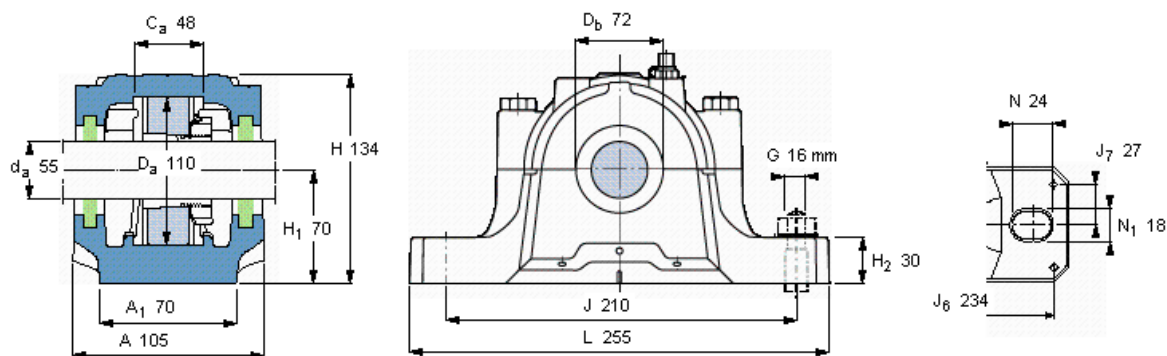


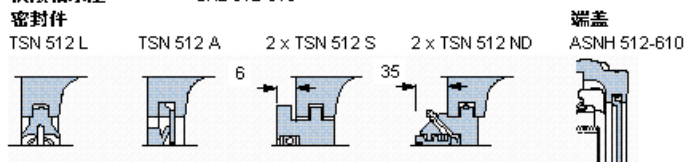
SKF SNL 512-610参数

轴	d_a	55	mm	-
适用的轴承	适用的轴承	1212 K	-	-
	适用的轴承	2212 K	-	-
	适用的轴承	-	-	-
	球面滚子轴承	22212 K	-	-
	适用的轴承	C 2212 K	-	-
主要尺寸	A	105	-	-
	L	255	-	-
	H	134	-	-
	H_1	70	-	-
重量	重量	5100	g	-
型号	轴承座	SNL 512-610	-	-

SKF SNL 512-610图片

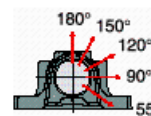


订货型号
仅限轴承座 SNL 512-610



有帽螺栓	
尺寸 [毫米]	M 12x60
推荐的紧固	
扭矩 [Nm]	80
最大允许负荷 [kN]	
F_{120°	80
F_{150°	45
F_{180°	40

断裂负荷, 轴承箱, kN	
P_{0°	210
P_{55°	300
P_{90°	180
P_{120°	130
P_{150°	120
P_{180°	150
P_a	100



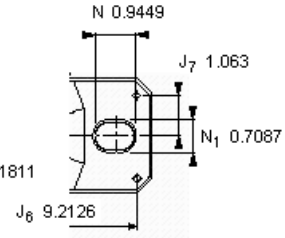
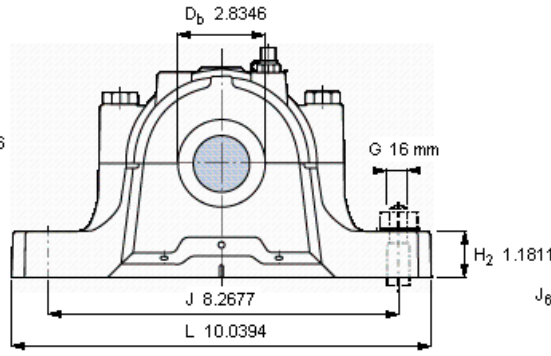
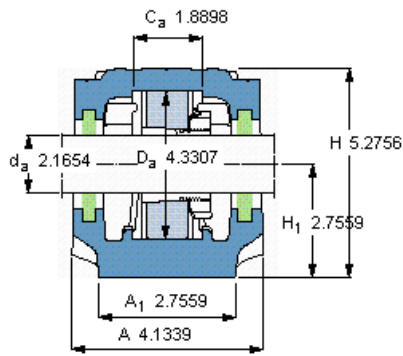
适用的SKF轴承和附件

轴承	紧定套	定位环
1212 EKTN9	H 212	2 x FRB 13/110
2212 EKTN9	H 312	2 x FRB 10/110
-	-	-
22212 EK	H 312	2 x FRB 10/110
C 2212 KTN9	H 312 E	2 x FRB 10/110

适用的固定螺栓	
尺寸 [毫米]	16
推荐的紧固	
扭矩 [Nm]	200
销钉尺寸	
径(最大)	8
中心距离 J_6	234
中心距离 J_7	27

脂量, 公斤	
初步填充	0,15
重新油脂	0,015

参考资料: <http://www.sozhou.com/p/0a48195b.html>



订货型号
仅限轴承座
密封件

SNL 512-610

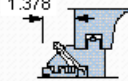
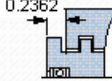
TSN 512 L

TSN 512 A

2 x TSN 512 S

2 x TSN 512 ND

端盖
ASNH 512-610



适用的SKF轴承和附件

轴承

1212 EKTN9
2212 EKTN9
-
22212 EK
C 2212 KTN9

紧定套

H 212
H 312
-
H 312
H 312 E

定位环

2 x FRB 13/110
2 x FRB 10/110
-
2 x FRB 10/110
2 x FRB 10/110

有帽螺栓

尺寸 [毫米]

M 12x60

推荐的紧固

扭矩 [Nm]

80

最大允许负荷 [kN]

F_{120°} 80

F_{150°} 45

F_{180°} 40

适用的固定螺栓

尺寸 [毫米]

16

推荐的紧固

扭矩 [Nm]

200

销钉尺寸

径(最大)

0.315

中心距离 J₆

9.2126

中心距离 J₇

1.063

断裂负荷, 轴承箱, kN

P_{0°} 210

P_{65°} 300

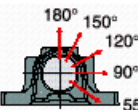
P_{90°} 180

P_{120°} 130

P_{150°} 120

P_{180°} 150

P_a 100



才需要遵守P0°的限制
础面积不受到支持时,
只有在轴承座的整个基

脂量, 公斤

初步填充 0,15

重新油脂 0,015