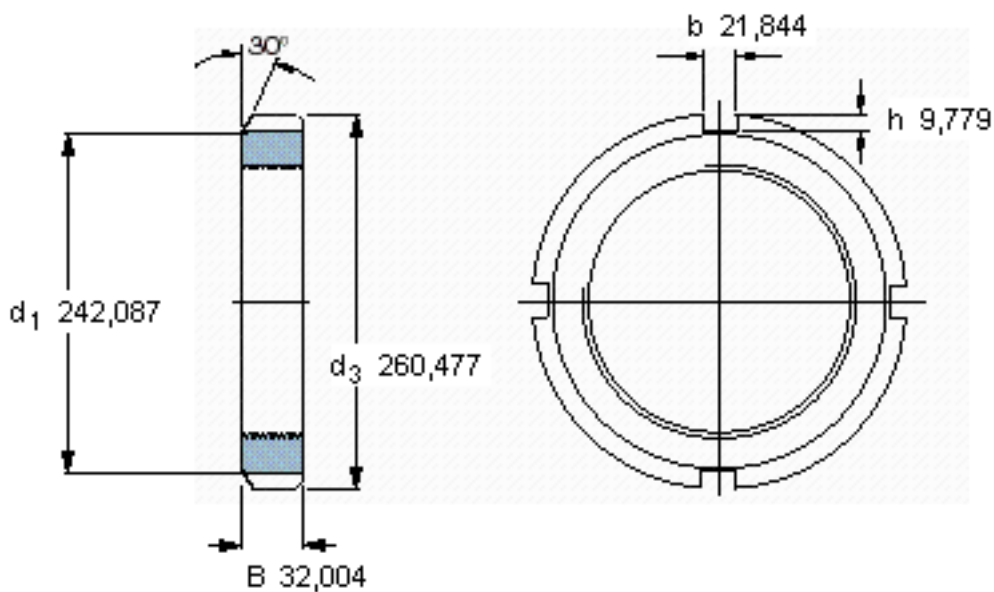


SKF N 044参数

螺纹尺寸	螺纹尺寸	219.151	mm	-
说明	每英寸的螺纹号	8	-	-
尺寸	d_3	260.477	mm	-
	B	32.004	mm	-
重量	重量	3200	g	-
型号	锁定螺母	N 044	-	-
说明	适当的锁定垫圈/锁定板	W 044	-	-
	适当的六角头螺钉	-	-	-
	适当的钩形/冲击扳手	TMFN?40-52	-	-

SKF N 044图片



参考资料:<http://www.sozhou.com/p/0a5bc9e9.html>

