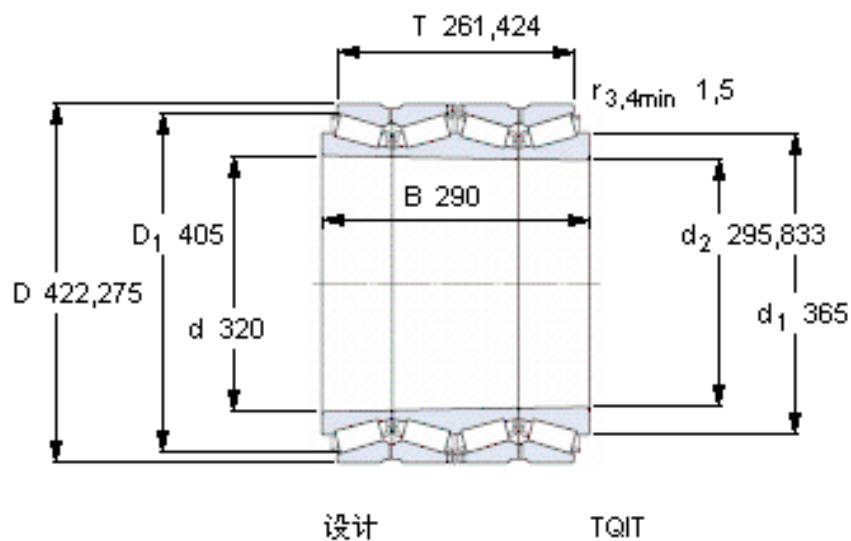


### SKF BT4B 332716/HA1参数

主要尺寸	d	320	mm	-
	D	422.275	mm	-
	T	261.424	mm	-
	B	290	mm	-
基本额定载荷	C	3080000	N	动载荷
	$C_0$	8150000	N	静载荷
疲劳载荷极限	$P_u$	680000	N	-
重量	重量	120000	g	-
型号	型号	BT4B 332716/HA1	-	-

### SKF BT4B 332716/HA1图片



#### 计算系数

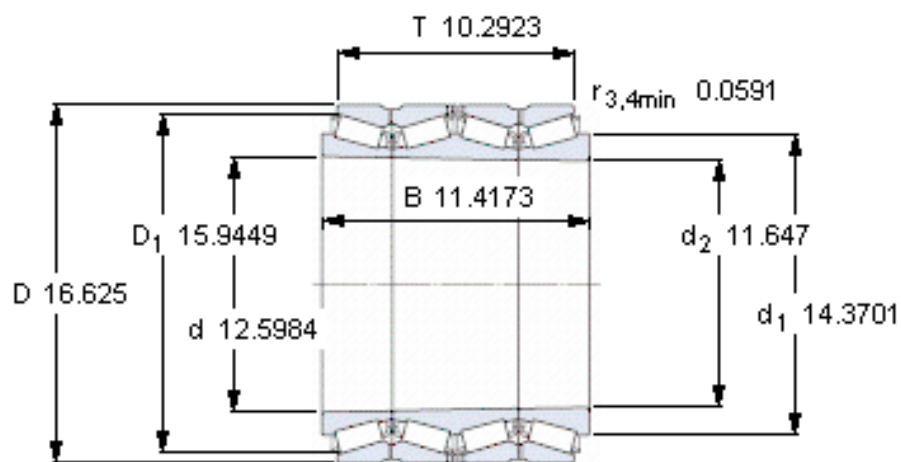
e 0,31  
Y<sub>1</sub> 2,2  
Y<sub>2</sub> 3,3  
Y<sub>0</sub> 2,2

#### 对比数据

额定载荷  
径向 [kN] C<sub>F</sub> 815  
轴向 [kN] C<sub>Fa</sub> 129  
推力系数 K 1,83

圆锥孔，圆锥  
1: 12

参考资料:<http://www.sozhou.com/p/0a8ecad6.html>



设计

TQIT

圆锥孔，圆锥  
1: 12

计算系数

$e$  0,31  
 $Y_1$  2,2  
 $Y_2$  3,3  
 $Y_0$  2,2

对比数据

额定载荷  
 径向 [kN]  
 轴向 [kN]  
 推力系数

$C_F$  815

$C_{Fa}$  129

$K$  1,83