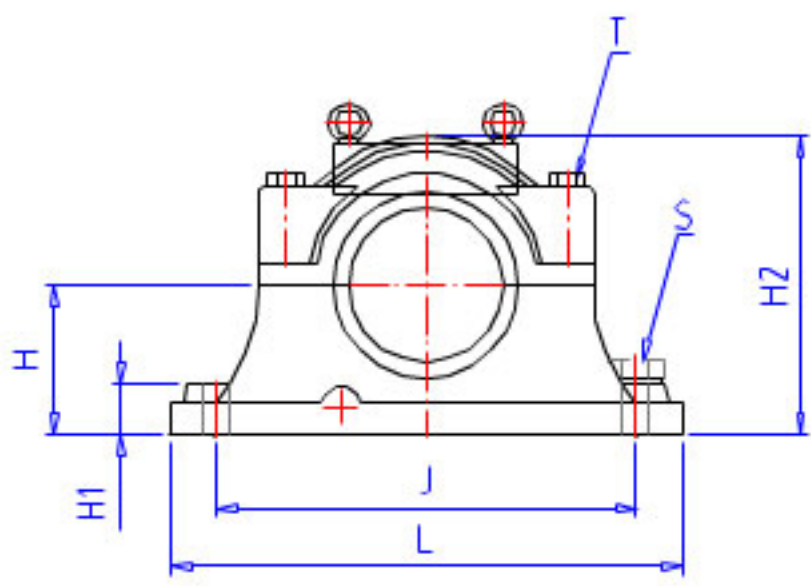
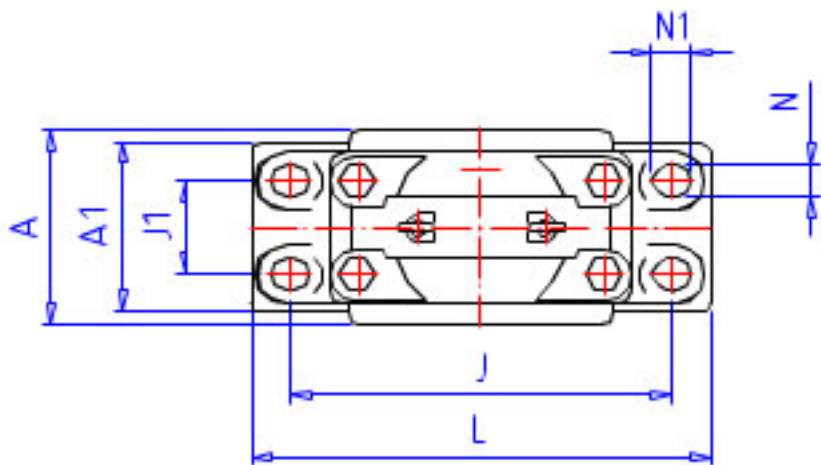


NSK SD 3084S参数

尺寸	H1	120	mm	高度
	H2	735	mm	高度
	G	160	mm	高度
	G1	150	mm	高度
	T	M42	mm	规格
	S	M48	mm	规格
	重量	MASS	770000	g
油封	OS	GS 84		油封
型号	型号	SD 3084S		-
轴径	D1	400	mm	轴径
轴承座	PLB	SD 3084S		型号
适用部件	AN	23084 CAK		调心球轴承
	AD	H 3084		紧定套型号
尺寸	DH8	620	mm	直径
	HH13	375	mm	高度
	J	980	mm	长度
	J1	270	mm	长度
	N	57	mm	长度
	N1	77	mm	长度
	A	430	mm	长度
	L	1160	mm	长度
	A1	420	mm	宽度

NSK SD 3084S图片



参考资料:<http://www.sozhou.com/p/0a9e8b5f.html>

