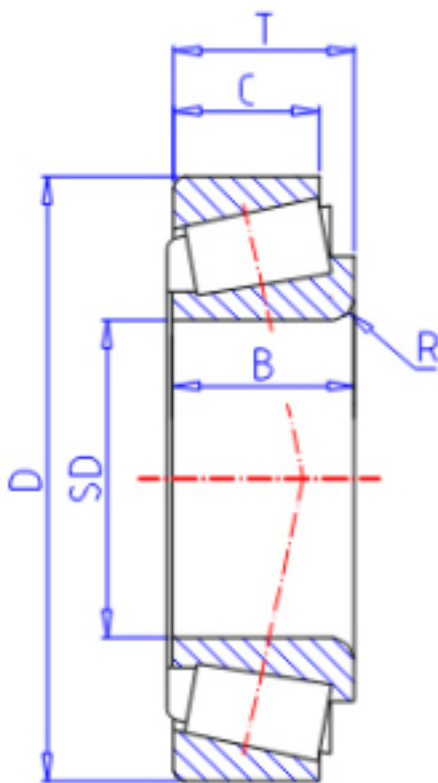


KOYO 41125/286参数

| | | | | |
|--------|-------|-----------|-------|------|
| 型号 | ORDER | 41125/286 | | 型号 |
| 主要尺寸 | SD | 28.575 | mm | 内径 |
| | D | 72.626 | mm | 外径 |
| | T | 24.608 | mm | - |
| | B | 24.257 | mm | 宽度 |
| | C | 17.462 | mm | 宽度 |
| | R | 4.80 | mm | (最小) |
| 基本额定载荷 | CR | 61800 | N | 动载荷 |
| | CO | 60500 | N | 静载荷 |
| 极限转速 | NG | 6100 | 1/min | 脂润滑 |
| | NO | 8100 | 1/min | 油润滑 |

KOYO 41125/286图片



参考资料:<http://www.sozhou.com/p/0a9ffce9.html>

