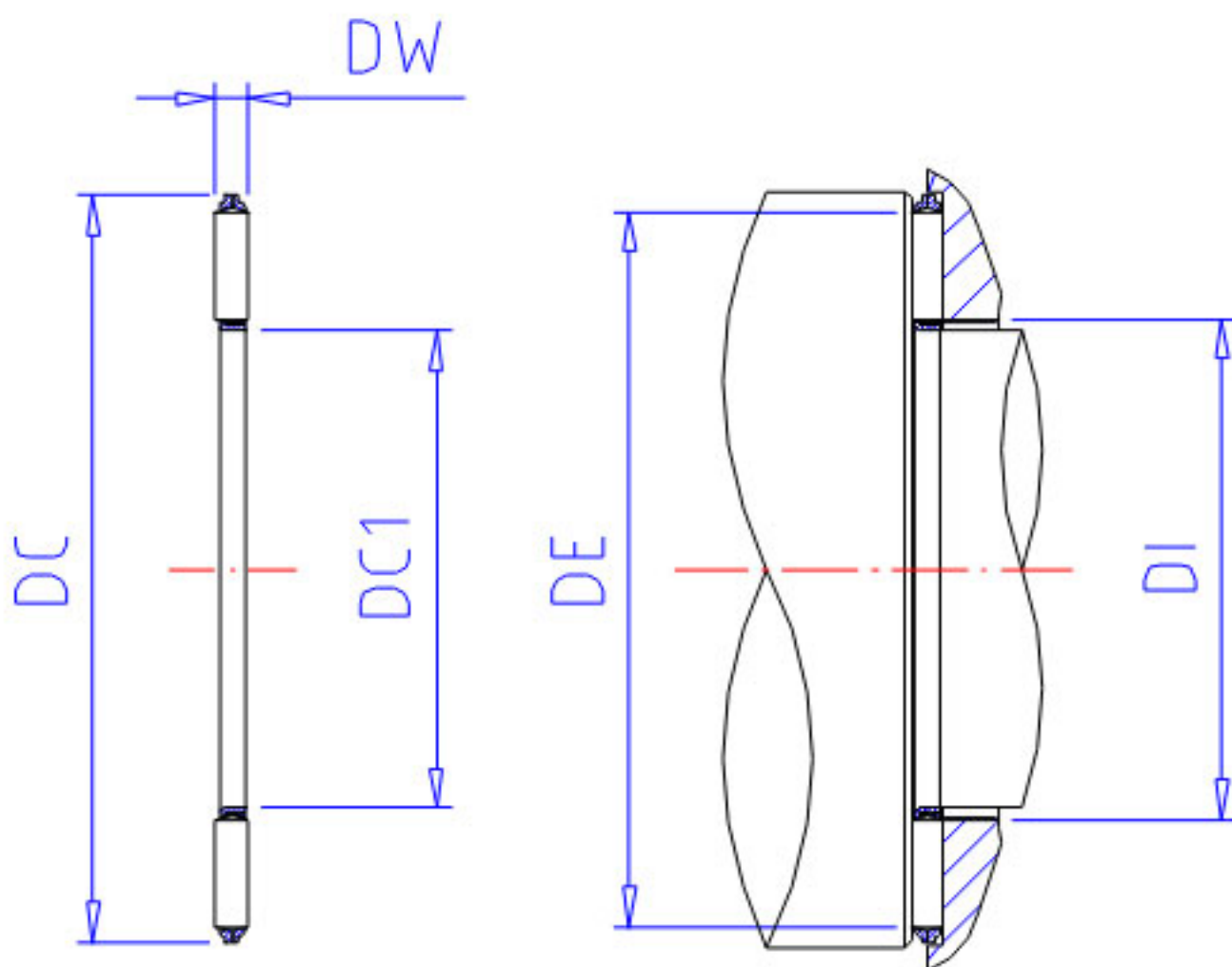


### NSK NTA-1220参数

滚针接触面	DI	20.0	mm	内径(最大)
重量	MASS	4.1	g	重量
型号	型号	NTA-1220		-
外形尺寸	DC1	19.050	mm	内径
	DC	31.750	mm	外径
	DW	1.984	mm	-
基本额定载荷	CA	9000	N	动载荷
	COA	32000	N	静载荷
	CAK	915	kgf	动载荷
	COAK	3250	kgf	静载荷
极限转速	OIL	13000	1/min	油润滑
滚针接触面	DE	30.0	mm	外径(最小)

### NSK NTA-1220图片



参考资料:<http://www.sozhou.com/p/0ac65db5.html>

