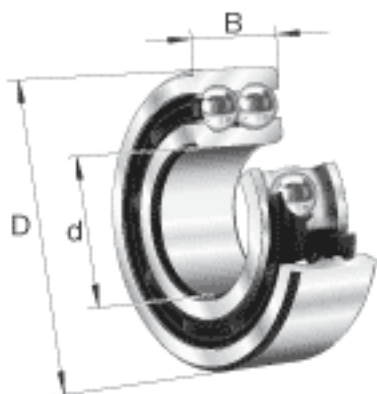


FAG 3201-B-TVH参数

尺寸	d	12	mm	-
	D	32	mm	-
	B	15.9	mm	-
	a	17	mm	-
	D_1	25.7	mm	-
	$D_{a\ max}$	27.8	mm	-
	d_1	18.3	mm	-
	$d_{a\ min}$	16.2	mm	-
	$r_{a\ max}$	0.6	mm	-
	r_{min}	0.6	mm	-
	重量	m	51	g
基本额定载荷	C_r	10400	N	基本额定动载荷，径向
	C_{0r}	5900	N	基本额定静载荷，径向
极限转速	n_G	24500	r/min	极限转速
参考转速	n_B	20000	r/min	参考速度
疲劳极限载荷	C_{ur}	295	N	疲劳极限载荷，径向

FAG 3201-B-TVH图片





参考资料: <http://www.sozhou.com/p/0aea5f42.html>