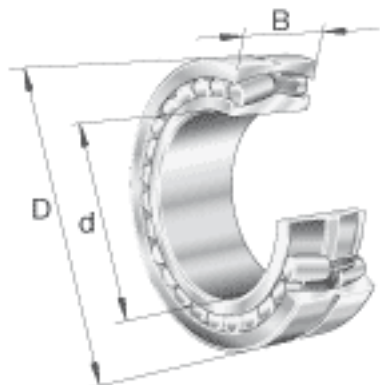
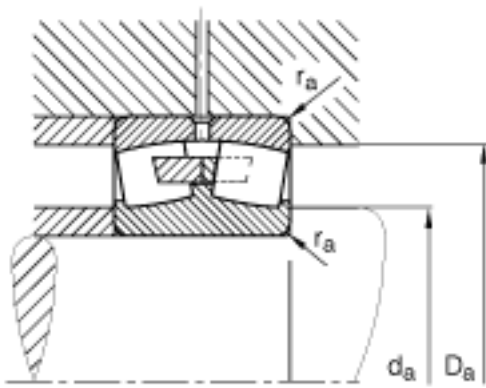
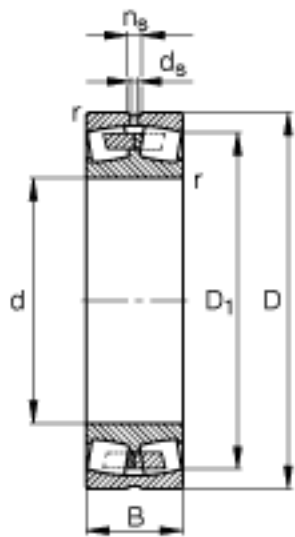


FAG 22244-B-MB参数

尺寸	r_{\min}	4	mm	-
重量	m	61500	g	质量
基本额定载荷	C_r	1630000	N	基本额定动载荷, 径向
	C_{0r}	2450000	N	基本额定静载荷, 径向
计算系数	e	0.29		-
	Y_1	2.35		-
	Y_2	3.5		-
	Y_0	2.3		-
疲劳极限载荷	C_{ur}	153000	N	疲劳极限载荷, 径向
极限转速	n_G	2110	r/min	极限转速
参考转速	n_B	1340	r/min	参考速度
尺寸	d	220	mm	-
	D	400	mm	-
	B	108	mm	-
	D_1	348.7	mm	-
	$D_{a \max}$	383	mm	-
	$d_{a \min}$	237	mm	-
	d_s	9.5	mm	-
	n_s	17.7	mm	-
	$r_{a \max}$	3	mm	-

FAG 22244-B-MB图片





参考资料:<http://www.sozhou.com/p/0aed5428.html>