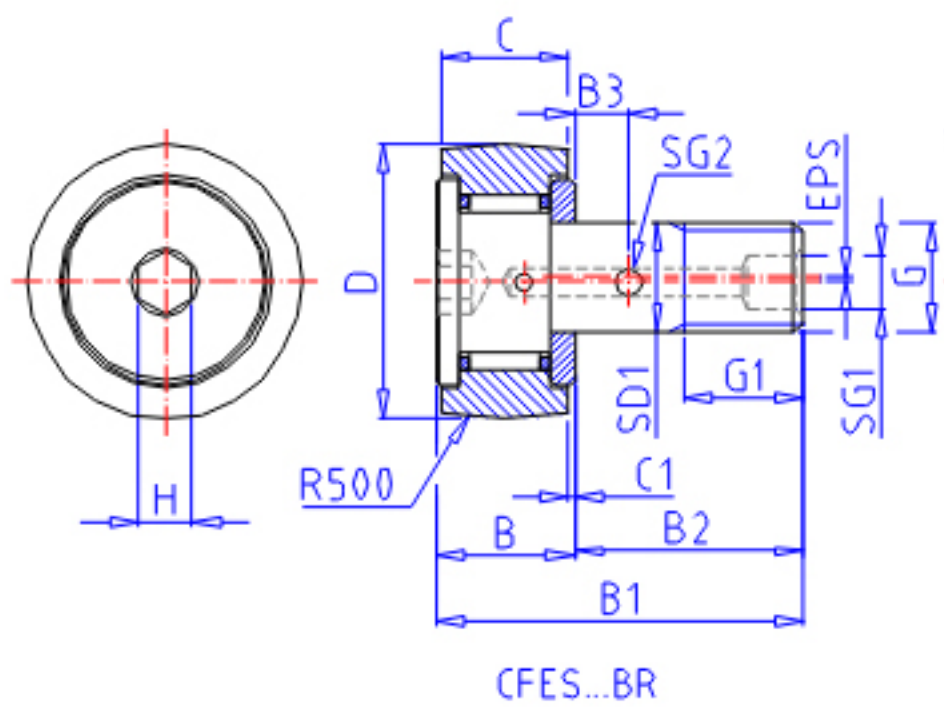
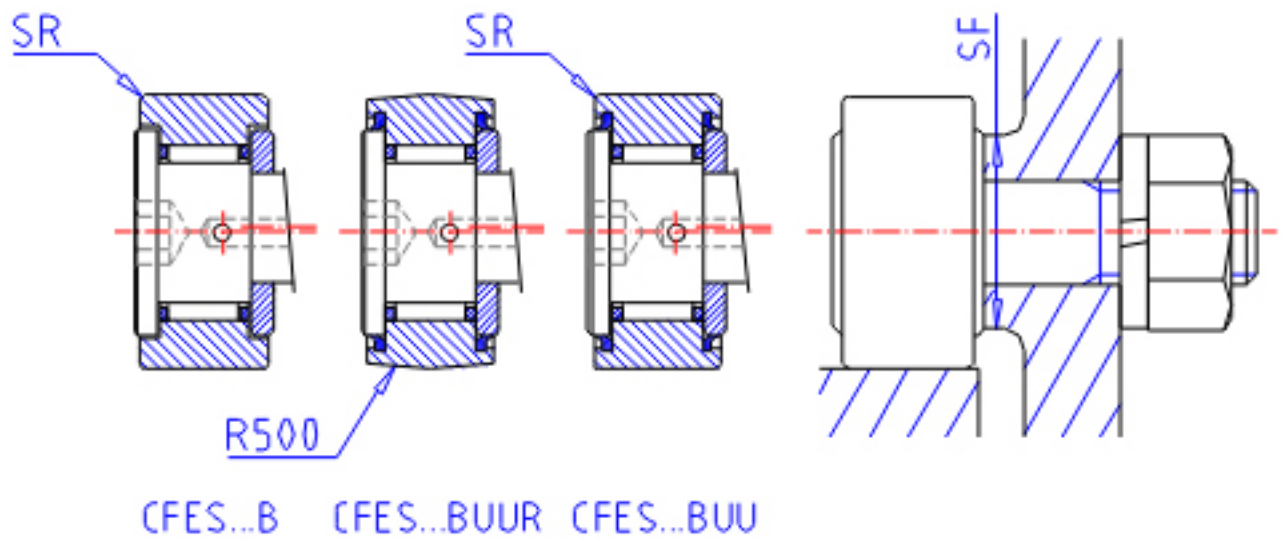


IKO CFES 6BUU参数

| | | | | |
|----------|-------|-----------|------|----------|
| 杆端直径 | STDRT | 6 | mm | 杆端直径 |
| 型号 | ORDER | CFES 6BUU | | 型号 |
| 重量 | MASS | 18.5 | g | 重量 |
| 主要尺寸 | D | 16 | mm | - |
| | C | 11 | mm | - |
| | SD1 | 6 | mm | - |
| | G | M6x1 | | 螺纹规格 |
| | G1 | 8 | mm | 螺纹尺寸 |
| | B | 12.2 | mm | - |
| | B1 | 28.2 | mm | - |
| | B2 | 16.0 | mm | - |
| | B3 | - | mm | - |
| | C1 | 0.6 | mm | - |
| | SG1 | - | mm | - |
| | SG2 | - | mm | - |
| | H | 3 | mm | - |
| | SR | 0.3 | mm | (最小) |
| | EPS | 0.25 | | 偏心量 |
| | 安装尺寸 | SF | 11 | mm |
| 最大拧紧扭矩 | TRQ | 2.7 | N. m | - |
| 基本额定载荷 | CR | 3660 | N | 动载荷 |
| | COR | 3650 | N | 静载荷 |
| 最大静态容许负荷 | FMAX | 1980 | N | 最大静态容许负荷 |

IKO CFES 6BUU图片





参考资料:<http://www.sozhou.com/p/0b21ba8b.html>

