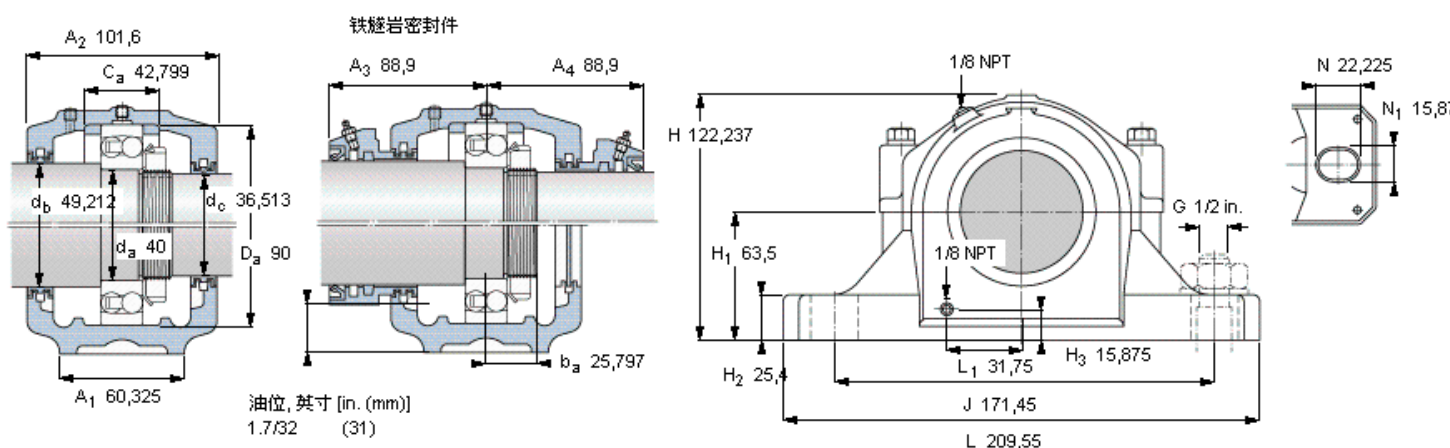


SKF 1308 ETN9参数

轴直径	d_a	40	mm	-
轴承	型号	1308 ETN9	-	-
基本额定载荷	C	33800	N	动载荷
主要尺寸	A_2	101.6	mm	-
	L	209.55	mm	-
	H	122.237	mm	-
	H_1	63.5	mm	-
重量	重量	6350	g	-
带下列密封件的轴承座 套件型号	PosiTrac密封件	SAF 1308	-	-
	PosiTrac Plus密封件	-	-	-
	铁燧岩密封件	SAF 1308 T	-	-

SKF 1308 ETN9图片



轴承座套件部件¹⁾

轴承座 ²⁾	SAF 308	
轴承 ³⁾	1308 ETN9	
定位环	2 x SR 1608	(不包括)
锁定螺母	N 08	
锁定垫圈	W 08	
密封件选择:		
PosiTrac密封件	LER 24	LER 17
PosiTrac Plus 接触元件	-	-
铁燧岩密封件	TER 24	TER 17

其他的密封选择

带 V 形圈的燧岩密封件 (后缀 TV)	TER 24 V	TER 17 V
接触密封件 (后缀 -210)	B-9784-19	B-9784-12
端盖 (后缀 Y)	EPR 3	

注释

- 1) 轴承座套件中的部件也可单独订购
- 2) 轴承座始终配备迷宫密封环和
- 3) 参看型录“滚子轴承”中的其他内部游隙数据
- 4) 有关 100% 轴承充填和 50% 轴承座充填要求，在修改设计或订购之前请先向 SKF 询问

额定速度, r/min

轴承极限转速	9500
PosiTrac Plus 密封件的最高速度	-
燧岩密封件的最高速度	1575

有帽螺栓

尺寸 [英寸]	1/2-13
推荐的紧固扭矩 [ft.lbs (Nm)]	110 (150)

适用的固定螺栓

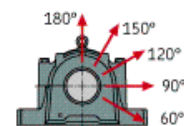
尺寸 [英寸 (毫米)]	1/2 (12)
--------------	----------

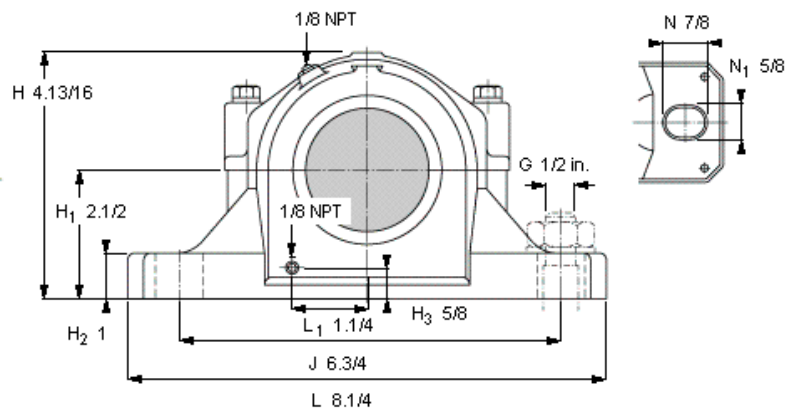
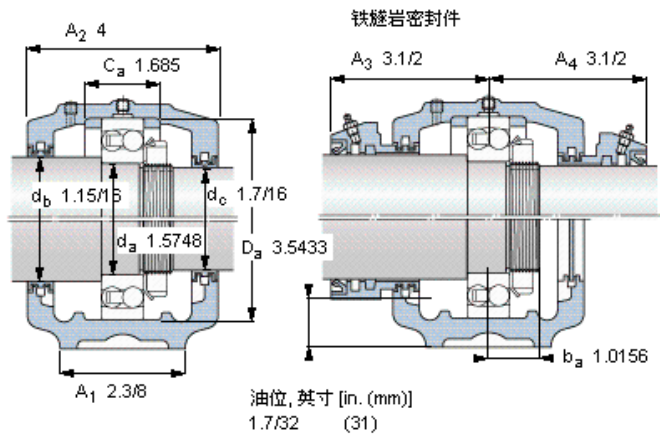
油脂量⁴⁾

初步填充, lb (kg)	0,28 (0,13)
---------------	-------------

轴承座最高安全负荷 [lbf (kN)]

P_{60°	7350 (32,7)
P_{90°	4400 (19,6)
P_{120°	2800 (12,5)
P_{150°	2550 (11,3)
P_{180°	3150 (14)
P_a	2050 (9,1)





轴承座套件部件¹⁾

轴承座 ²⁾	SAF 308	
轴承 ³⁾	1308 ETN9	
定位环	2 x SR 1608	(不包括)
锁定螺母	N 08	
锁定垫圈	W 08	
密封件选择:		
PosiTrac密封件	LER 24	LER 17
PosiTrac Plus 接触元件	-	-
铁磁岩密封件	TER 24	TER 17

其他的密封选择

带 V 形圈的磁岩密封件 (后缀 TV)	TER 24 V	TER 17 V
接触密封件 (后缀 -210)	B-9784-19	B-9784-12
端盖 (后缀 Y)	EPR 3	

注释

- 1) 轴承座套件中的部件也可单独订购
- 2) 轴承座始终配备迷宫密封环和
- 3) 参看型录“滚子轴承”中的其他内部游隙数据
- 4) 有关 100% 轴承充填和 50% 轴承座充填要求，在修改设计或订购之前请先向 SKF 询问

额定速度, r/min

轴承极限转速	9500
PosiTrac Plus 密封件的最高速度	-
磁岩密封件的最高速度	1575

有帽螺栓

尺寸 [英寸]	1/2-13
推荐的紧固扭矩 [ft.lbs (Nm)]	110 (150)

适用的固定螺栓

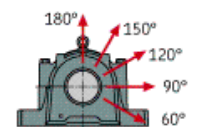
尺寸 [英寸 (毫米)]	1/2 (12)
--------------	----------

油脂量⁴⁾

初步填充, lb (kg)	0,28 (0,13)
---------------	-------------

轴承座最高安全负荷 [lbf (kN)]

P _{60°}	7350 (32,7)
P _{90°}	4400 (19,6)
P _{120°}	2800 (12,5)
P _{150°}	2550 (11,3)
P _{180°}	3150 (14)
P _a	2050 (9,1)



参考资料: <http://www.sozhou.com/p/0bb00601.html>