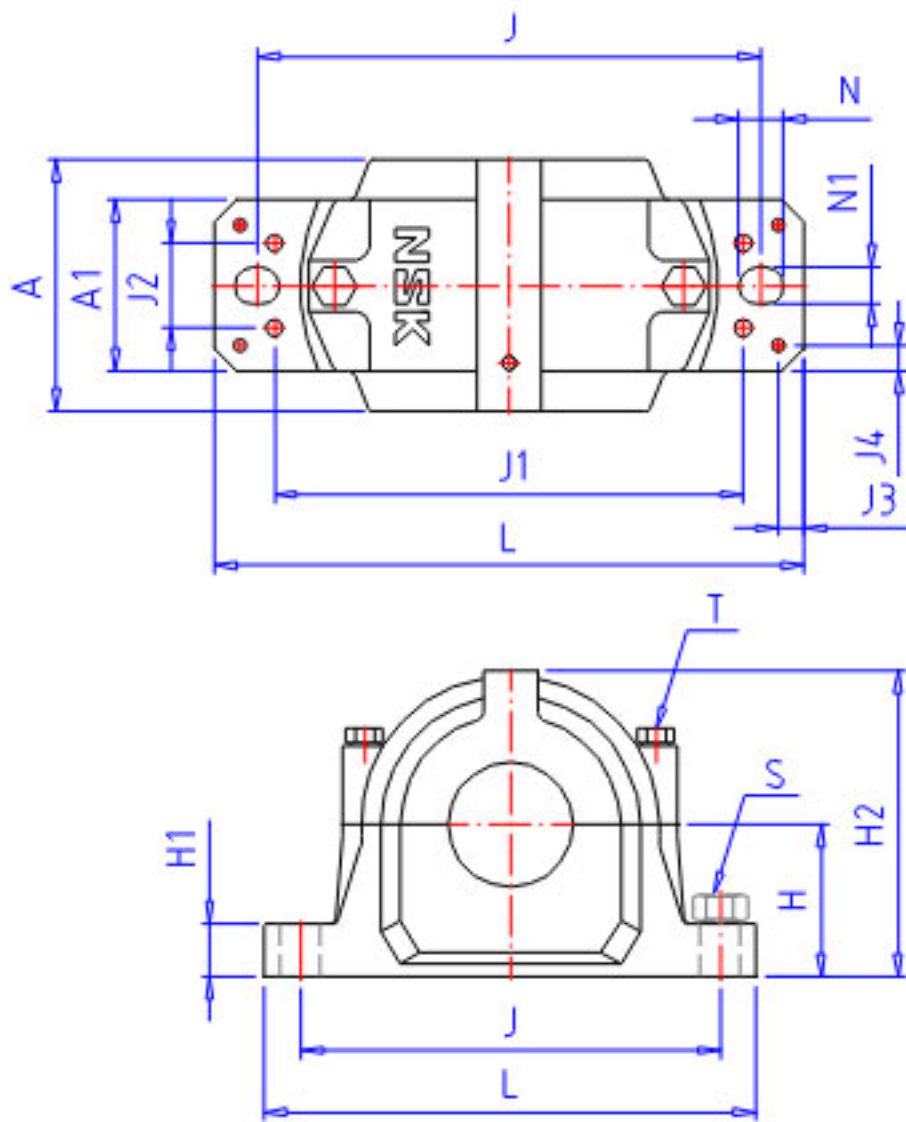


NSK SNN619 1 参数

尺寸	A	175	mm	长度	
	L	410	mm	长度	
	A1	120	mm	长度	
	H1	45	mm	长度	
	H2	240	mm	长度	
	G	80	mm	长度	
	J1	320	mm	长度	
	J2	74	mm	长度	
	J3	18	mm	长度	
	J4	18	mm	长度	
	T	M20	mm	规格	
	S	M24	mm	规格	
	螺纹的塞	P	R 1/4		螺纹的塞
	重量	MASS	24000	g	重量
适用部件	LRN	SR 200 x 17,5		定位圈规格（外径×宽）	
	Q	2		定位圈个数	
型号	型号	SNN619 1		-	
轴径	D1	85	mm	轴径	
适用部件	SBBN	1319K		调心球轴承	
	AN	21319EAKE4		调心滚子轴承	
	AD	H 319X		紧定套型号	
轴承座	PLB	SNN522-619		型号	
尺寸	D	200	mm	直径	
	H	125	mm	长度	
	J	350	mm	长度	
	N	32	mm	长度	
	N1	26	mm	长度	

NSK SNN619 1 图片



参考资料:<http://www.sozhou.com/p/0bb71051.html>

