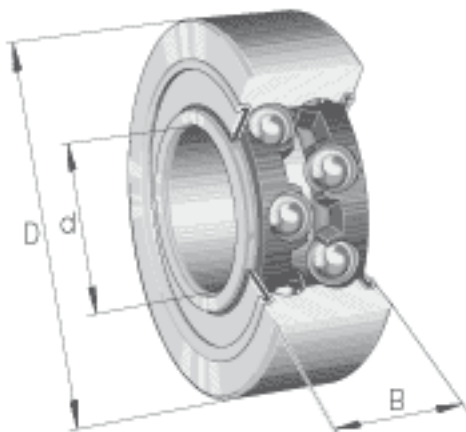
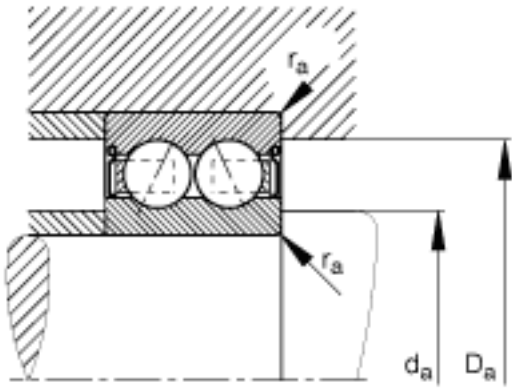
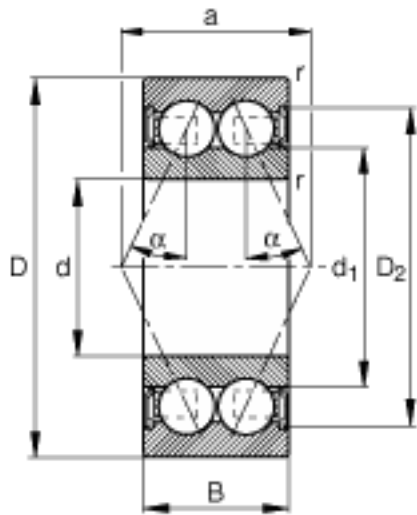


### FAG 30/5-B-2RSR-TVH参数

尺寸	d	5	mm	-
	D	14	mm	-
	B	7	mm	-
	a	6.3	mm	-
	$D_2$			-
	$D_{a\ max}$	12.6	mm	-
	$d_1$	7.5	mm	-
	$d_{a\ min}$	6.4	mm	-
	$r_{a\ max}$	0.2	mm	-
	$r_{min}$	0.2	mm	-
	接触角	$\alpha$	25	
重量	m	8	g	质量
基本额定载荷	$C_r$	1810	N	基本额定动载荷，径向
	$C_{0r}$	950	N	基本额定静载荷，径向
疲劳极限载荷	$C_{ur}$	48.5	N	疲劳极限载荷，径向
极限转速	$n_G$	15000	r/min	极限转速

### FAG 30/5-B-2RSR-TVH图片





参考资料:<http://www.sozhou.com/p/0bd1bf9e.html>