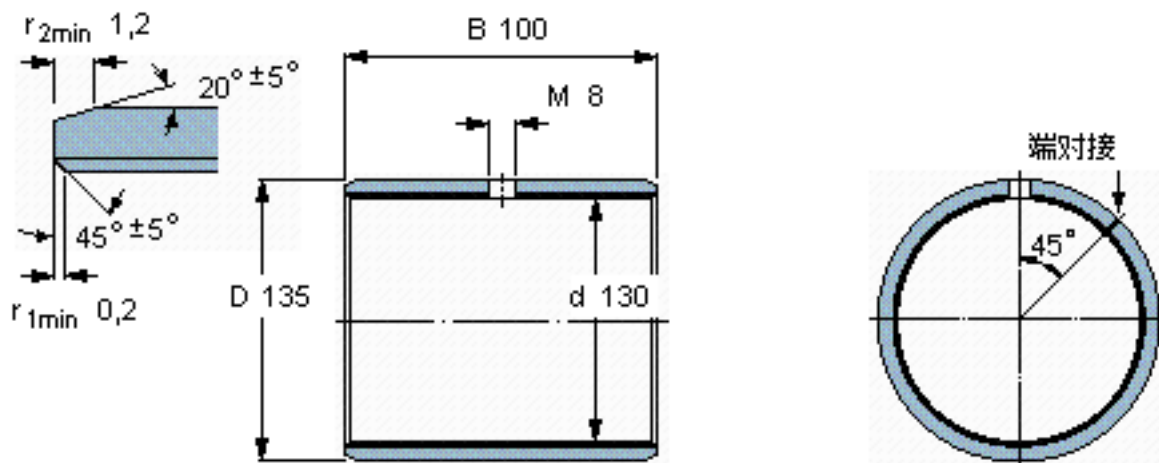


SKF PCM 130135100 M参数

主要尺寸	d	130	mm	-
	D	135	mm	-
	B	100	mm	-
基本额定载荷	C	1530000	N	动载荷
	$C_0$	3200000	N	静载荷
重量	重量	720	g	-
型号	型号	PCM 130135100 M	-	-

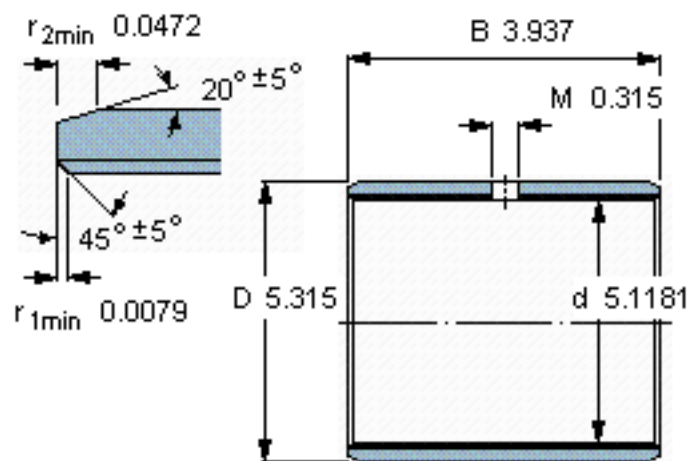
SKF PCM 130135100 M图片



特定负荷系数  
材料常数

K 120  
 $K_M$  1900

参考资料:<http://www.sozhou.com/p/0bd929e4.html>



特定负荷系数  
材料常数

K 120  
 $K_M$  1900