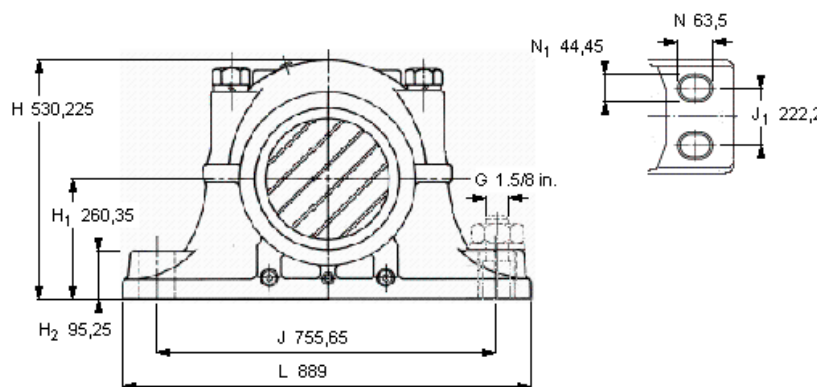
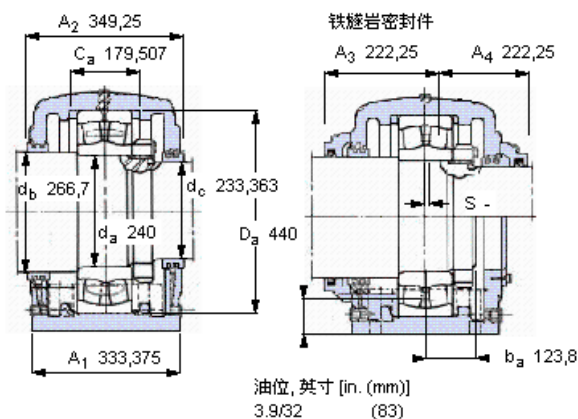


## SKF 23248 CC/W33参数

轴直径	$d_a$	240	mm	-
轴承	型号	23248 CC/W33	-	-
基本额定载荷	C	2900000	N	动载荷
主要尺寸	$A_2$	349.25	mm	-
	L	889	mm	-
	H	530.225	mm	-
	$H_1$	260.35	mm	-
重量	重量	500000	g	-
带下列密封件的轴承座 套件型号	PosiTrac密封件	SDAF 23248	-	-
	铁燧岩密封件	SDAF 23248 T	-	-

## SKF 23248 CC/W33图片



### 轴承座套件部件<sup>1)</sup>

轴承座 <sup>2)</sup>	SDAF 3248	
轴承 <sup>3)</sup>	23248 CC/W33	
定位环	36053-114 (2)	
锁定螺母	N 048	
锁定垫圈	PL 48	
密封件选择：		
PosiTrac密封件	ERF 840	ERF 923
PosiTrac Plus 接触元件	-	-
铁燧岩密封件	TER 840	5)

### 其他的密封选择

带 V 形圈的燧岩密封件 (后缀 TV)	TER 840 V	5)
接触密封件 (后缀 -210)	-	-
端盖 (后缀 Y)	5)	

### 注释

- 1) 轴承座套件中的部件也可单独订购
- 2) 轴承座始终配备迷宫密封环和定位环
- 3) 参看型录“滚子轴承”中的其他内部游隙数据
- 4) 有关 100% 轴承充填和 50% 轴承座充填要求，在修改设计或订购之前请先向 SKF 询问

### 额定速度, r/min

轴承极限转速	1300
PosiTrac Plus 密封件的最高速度	-
燧岩密封件的最高速度	260

### 有帽螺栓

尺寸 [英寸]	1.1/2-6
推荐的紧固扭矩 [ft.lbs (Nm)]	1950 (2650)

### 适用的固定螺栓

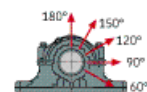
尺寸 [英寸 (毫米)]	1.5/8 in. (40)
--------------	----------------

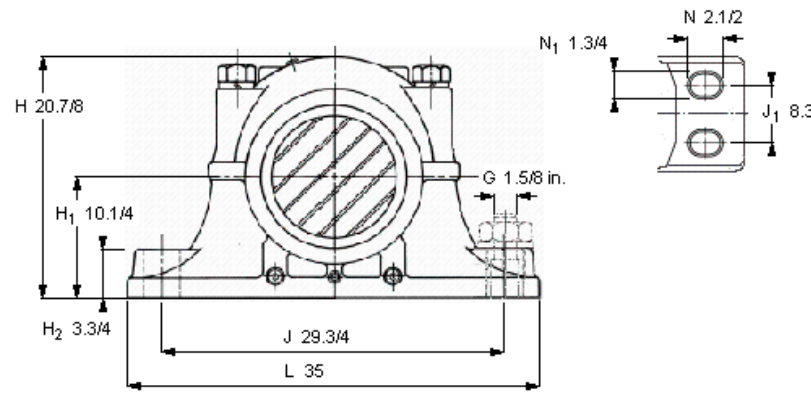
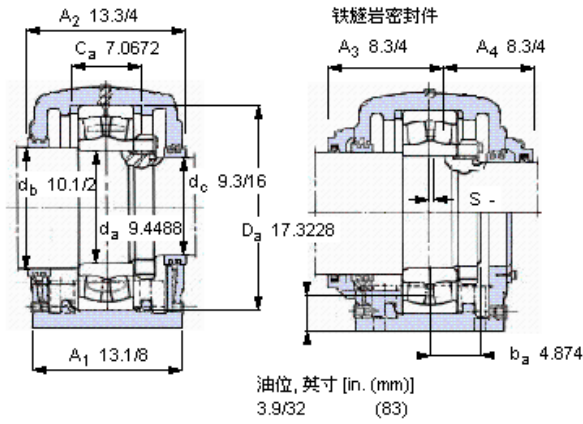
### 油脂量<sup>4)</sup>

初步填充, lb (kg)	-
---------------	---

### 轴承座最高安全负荷 [lbf (kN)]

P <sub>60°</sub>	294000 (1308)
P <sub>90°</sub>	176000 (783)
P <sub>120°</sub>	110000 (489)
P <sub>150°</sub>	98000 (436)
P <sub>180°</sub>	118000 (525)
P <sub>a</sub>	76500 (340)





#### 轴承座套件部件<sup>1)</sup>

轴承座 <sup>2)</sup>	SDAF 3248	
轴承 <sup>3)</sup>	23248 CC/MV33	
定位环	36053-114 (2)	
锁定螺母	N 048	
锁定垫圈	PL 48	
密封件选择:		
PosiTrac密封件	ERF 840	ERF 923
PosiTrac Plus 接触元件	-	-
铁磁岩密封件	TER 840	5)

#### 其他的密封选择

带 V 形圈的磁岩密封件 (后环 TV)	TER 840 V	5)
接触密封件 (后环 -210)	-	-
端盖 (后环 Y)	5)	-

#### 注释

- 轴承座套件中的部件也可单独订购
- 轴承座始终配备迷宫密封环和定位环
- 参看型录“滚子轴承”中的其他内部游隙数据
- 有关 100% 轴承充填和 50% 轴承座充填要求, 在修改设计或订购之前, 请先向 SKF 询问

#### 额定速度, r/min

轴承极限转速	1300
PosiTrac Plus 密封件的最高速度	-
磁岩密封件的最高速度	260

#### 有帽螺栓

尺寸 [英寸]	1.1/2-6
推荐的紧固扭矩 [ft.lbs (Nm)]	1950 (2650)

#### 适用的固定螺栓

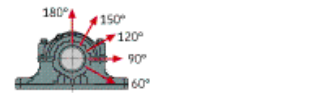
尺寸 [英寸 (毫米)]	1.5/8 in. (40)
--------------	----------------

#### 油脂量<sup>4)</sup>

初步填充, lb (kg)	-
---------------	---

#### 轴承座最高安全负荷 [lbf (kN)]

P <sub>60°</sub>	294000 (1308)
P <sub>90°</sub>	176000 (783)
P <sub>120°</sub>	110000 (489)
P <sub>150°</sub>	98000 (436)
P <sub>180°</sub>	118000 (525)
P <sub>a</sub>	76500 (340)



Key587

参考资料: <http://www.sozhou.com/p/0bdbf15e.html>