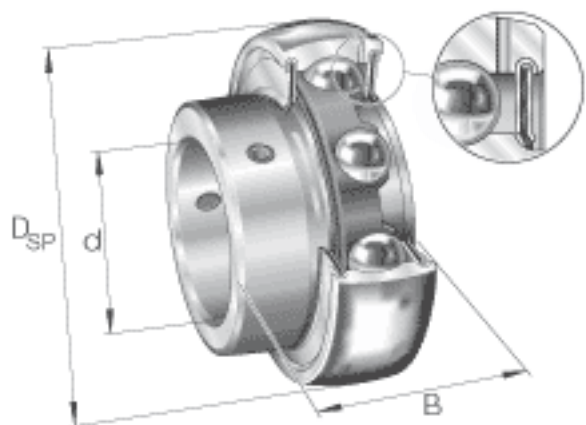


INA GAY20-NPP-B参数

| | | | | |
|--------|----------|-------|----|-------------|
| 尺寸 | d | 20 | mm | - |
| | D_{SP} | 47 | mm | - |
| | B | 25 | mm | - |
| | A | 4.5 | mm | - |
| | C | 14 | mm | - |
| | C_a | 4 | mm | - |
| | d_1 | 28.3 | mm | - |
| | d_2 | 26.7 | mm | - |
| | S | 7 | mm | - |
| | W | 2.5 | mm | - |
| 重量 | m | 130 | g | 质量 |
| 基本额定载荷 | C_r | 12800 | N | 基本额定动载荷，径向 |
| | C_{0r} | 6600 | N | 基本额定静载荷，径向 |
| 说明 | | 6204 | | 相关轴承决定当量载荷。 |

INA GAY20-NPP-B图片



参考资料:<http://www.sozhou.com/p/0be4ddb8.html>

