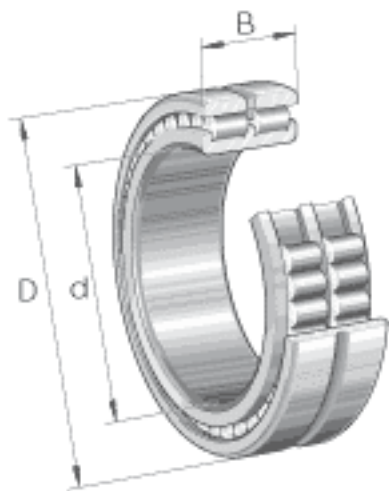


INA SL024830参数

尺寸	d	150	mm	-
	D	190	mm	-
	B	40	mm	-
	C	20	mm	-
	d_1	165.1	mm	-
	E	178.3	mm	-
	r_{min}	1.1	mm	-
	s	2	mm	轴向位移
说明		NNCL4830V		根据 DIN 5412 标准的型号
重量	m	2800	g	质量
基本额定载荷	C_r	231000	N	基本额定动载荷，径向
	C_{0r}	530000	N	基本额定静载荷，径向
疲劳极限载荷	C_{ur}	62000	N	疲劳极限载荷，径向
极限转速	n_G	1900	r/min	极限转速
参考转速	n_B	1260	r/min	参考转速

INA SL024830图片



参考资料:<http://www.sozhou.com/p/0bf27fc8.html>

