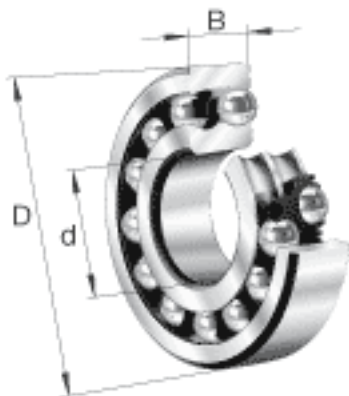
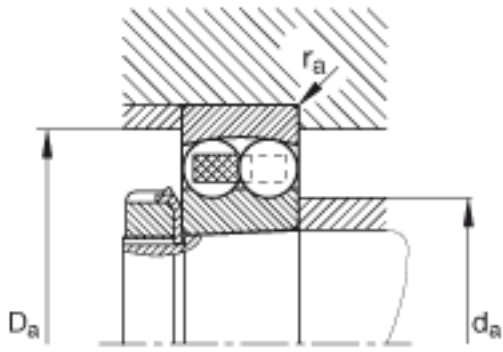
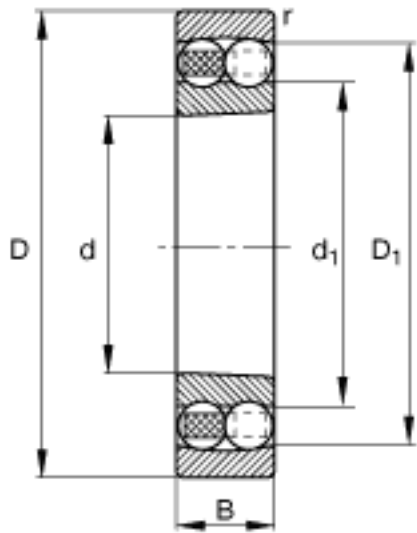


### FAG 1219-K-M-C3参数

尺寸	d	95	mm	-
	D	170	mm	-
	B	32	mm	-
	$D_1$	148.2	mm	-
	$D_{a\ max}$	158	mm	-
	$d_1$	120.5	mm	-
	$d_{a\ min}$	107	mm	-
	$r_{a\ max}$	2.1	mm	-
	$r_{min}$	2.1	mm	-
重量	m	3280	g	质量
基本额定载荷	$C_r$	64000	N	基本额定动载荷，径向
计算系数	e	0.17		-
	$Y_1$	3.73		-
	$Y_2$	5.78		-
基本额定载荷	$C_{0r}$	27000	N	基本额定静载荷，径向
计算系数	$Y_0$	3.91		-
极限转速	$n_G$	6000	r/min	极限转速
参考转速	$n_B$	6200	r/min	参考速度
疲劳极限载荷	$C_{ur}$	1450	N	疲劳极限载荷，径向

### FAG 1219-K-M-C3图片





参考资料:<http://www.sozhou.com/p/0c09c966.html>