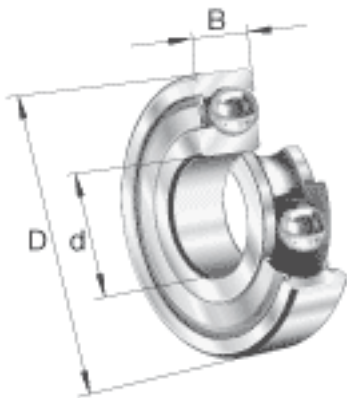


FAG 625-2Z参数

尺寸	d	5	mm	-
	D	16	mm	-
	B	5	mm	-
	D ₂	13.2	mm	-
	D _{a max}	13.6	mm	-
	d ₁	8.5	mm	-
	d _{a min}	7.4	mm	-
	r _{a max}	0.3	mm	-
	r _{min}	0.3	mm	-
重量	m	5	g	质量
基本额定载荷	C _r	1310	N	基本额定动载荷，径向
	C _{0r}	440	N	基本额定静载荷，径向
极限转速	n _G	53000	r/min	极限转速
参考转速	n _B	36500	r/min	参考速度
疲劳极限载荷	C _{ur}	22.4	N	疲劳极限载荷，径向

FAG 625-2Z图片





参考资料:<http://www.sozhou.com/p/0c357e35.html>