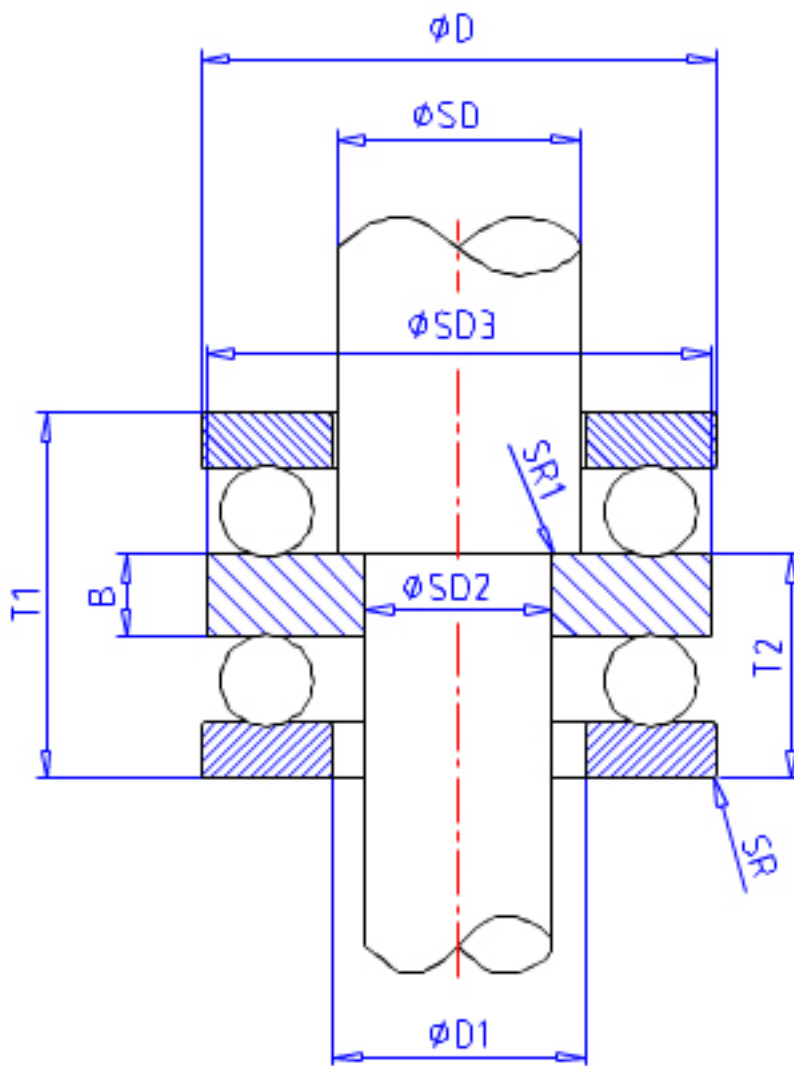


### NSK 52330XM参数

重量	MASS	30300	g	重量
尺寸	D1	154	mm	-
	D2		mm	-
	D3		mm	-
	T2	85.5	mm	-
	T6	0.0	mm	-
	T8	0.0	mm	-
	B	31	mm	-
	SB	0.0	mm	-
	A1	0.0	mm	-
	R		mm	-
安装尺寸	DA	191	mm	(最大)
	SRA	2.0	mm	(最大)
	SRB	1.0	mm	(最大)
型号	型号	52330XM		-
外形尺寸	SD2	130	mm	内径
	SD	150	mm	外径
	D	250	mm	宽度
	T1	140	mm	-
	T5	0.0	mm	-
	T7		mm	-
	SR	2.1	mm	(最小)
	SR1	1.1	mm	(最小)
基本额定载荷	CAN	380000	N	动载荷
	COAN	1200000	N	静载荷
	CA	39000	kgf	动载荷
	COA	123000	kgf	静载荷
极限转速	GRE	630	1/min	脂润滑
	OIL	950	1/min	油润滑
尺寸	SD3	249.0	mm	-

### NSK 52330XM图片



参考资料:<http://www.sozhou.com/p/0c62b66b.html>

