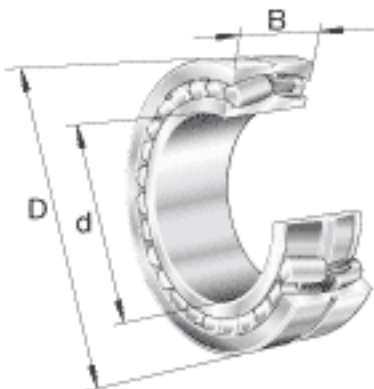


**FAG 23996-B-K-MB参数**

尺寸	$n_s$	23.5	mm	-
	$r_{a\ max}$	4	mm	-
	$r_{\min}$	5	mm	-
重量	m	121000	g	质量
基本额定载荷	$C_r$	2550000	N	基本额定动载荷，径向
计算系数	e	0.18		-
	$Y_1$	3.76		-
	$Y_2$	5.59		-
基本额定载荷	$C_{0r}$	6000000	N	基本额定静载荷，径向
计算系数	$Y_0$	3.67		-
极限转速	$n_G$	1040	r/min	极限转速
参考转速	$n_B$	570	r/min	参考速度
疲劳极限载荷	$C_{ur}$	460000	N	疲劳极限载荷，径向
尺寸	d	480	mm	-
	D	650	mm	-
	B	128	mm	-
	$D_1$	598.8	mm	-
	$D_{a\ max}$	632	mm	-
	$d_{a\ min}$	498	mm	-
	$d_s$	12.5	mm	-

**FAG 23996-B-K-MB图片**





参考资料:<http://www.sozhou.com/p/0c665189.html>