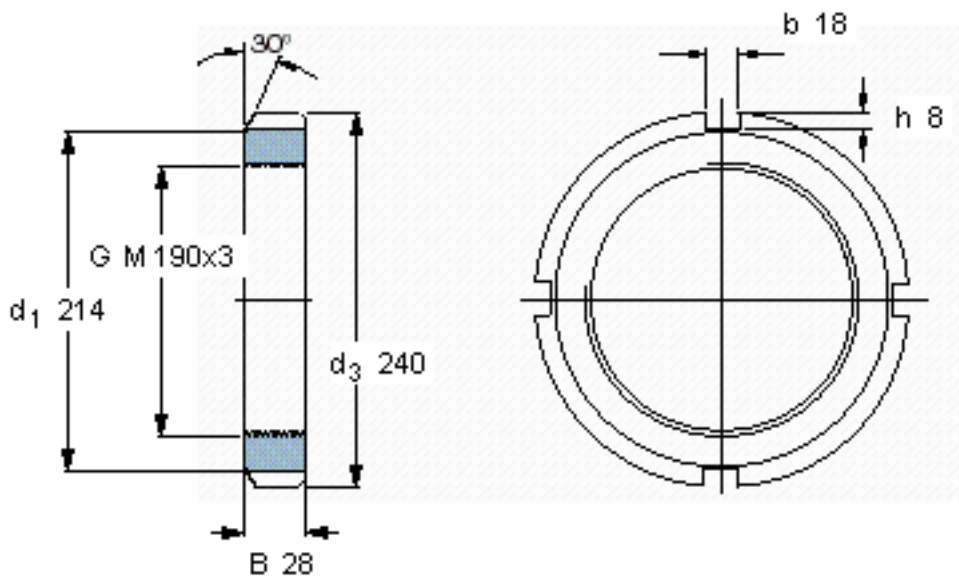


SKF KM 38参数

螺纹尺寸	螺纹尺寸	190	mm	-
主要尺寸	d_3	240	mm	-
	B	28	mm	-
	G	M 190x3	-	-
	轴向承载能力	静态	695000	N
重量	重量	3050	g	-
型号	锁定螺母	KM 38	-	-
	适当的锁定垫圈	MB 38	-	-
	适当的扳手	TMFN 30-40	-	-

SKF KM 38图片



参考资料:<http://www.sozhou.com/p/0c84ea0b.html>

