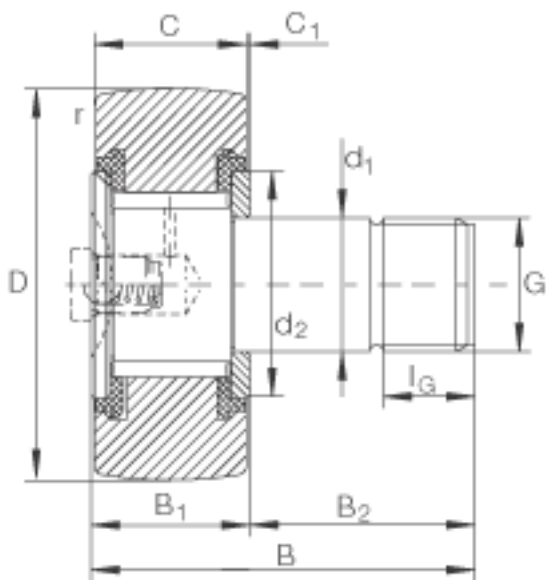
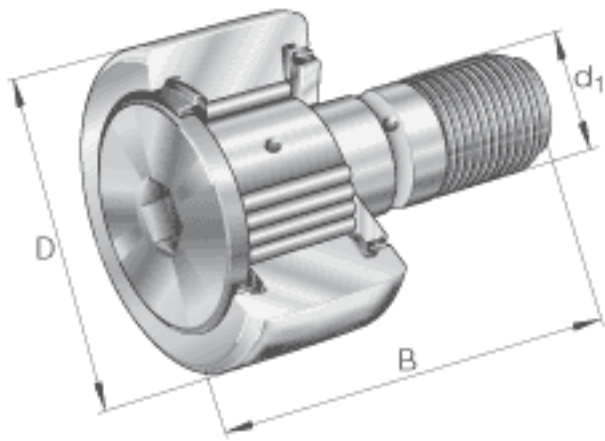


INA KRV19-PP参数

尺寸	D	19	mm	-	
	d_1	8	mm	公差:h7	
	B	32	mm	-	
	$B_{1 \max}$	12.2	mm	-	
	B_2	20	mm	-	
	C	11	mm	-	
	C_1	0.6	mm	-	
	d_2	15	mm	-	
	G	M8 (x1.25)		-	
	I_G	10	mm	-	
	r_{\min}	0.15	mm	-	
	重量	m	31	g	质量
	锁紧力矩	M_A	8	Nm	螺母的锁紧力矩
基本额定载荷	$C_{r w}$	5400	N	滚轮的有效额定动载荷 (径向)	
	$C_{0r w}$	8000	N	滚轮的有效额定静载荷 (径向)	
疲劳极限载荷	$C_{ur w}$	1170	N	疲劳极限载荷	
极限转速	$n_{D G}$	3100	r/min	转速 (脂润滑下连续运转)	
说明		NIPA1		紧配合润滑嘴 轻压配合润滑嘴松散提供。 只能使用所提供的润滑油嘴。 只有法兰端有再润滑孔，该端面带有安装时防止转动的长槽。	

INA KRV19-PP图片



参考资料:<http://www.sozhou.com/p/0c95713e.html>