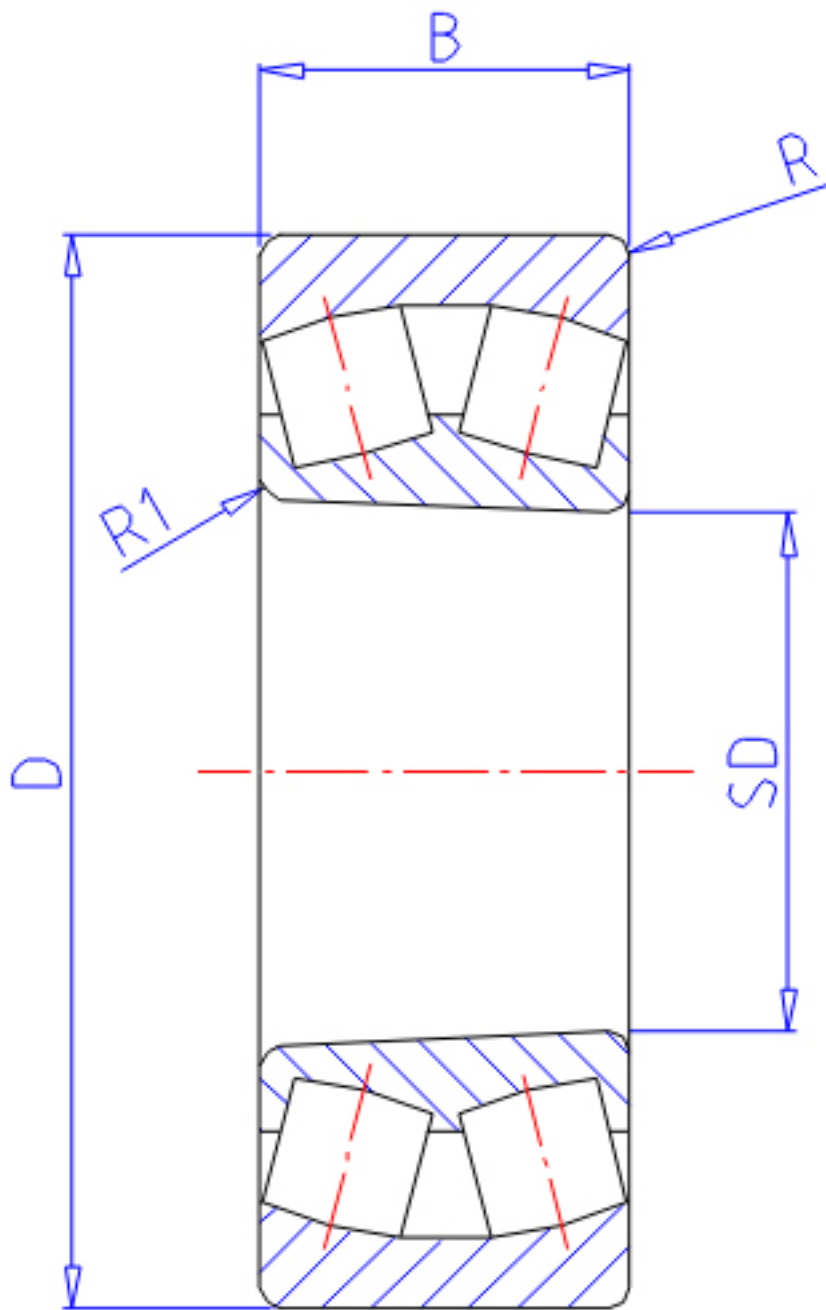


NTN 231/670BK参数

主要尺寸	SD	670	mm	-
	D	1090	mm	外径
	B	336	mm	宽度
	R	7.5	mm	(最小)
	R1	6.0	mm	(最小)
型号	ORDER	231/670BK		型号
基本额定载荷	CR	11000000	N	动载荷
	COR	22800000	N	静载荷
	CRF	1 120 000	kgf	动载荷
	CORF	2 330 000	kgf	静载荷
极限转速	LSG	190	r/min	脂润滑
	LSO	300	r/min	油润滑
重量	MASS	1000	g	重量
安装尺寸	DA	1 054	mm	(最大)
	DA1	706	mm	(最小)
轴向载荷系数	Y1	2.22		-
	Y2	3.3		-
	Y0	2.17		-
常数	E	0.3		-

NTN 231/670BK图片



参考资料:<http://www.sozhou.com/p/0c9d8b98.html>

