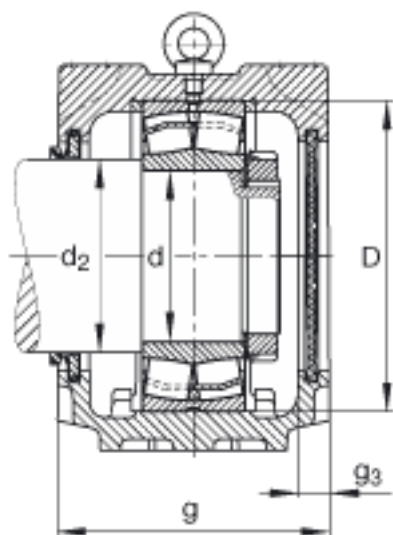
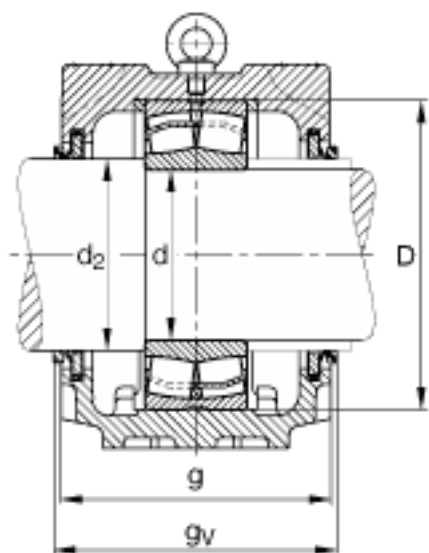
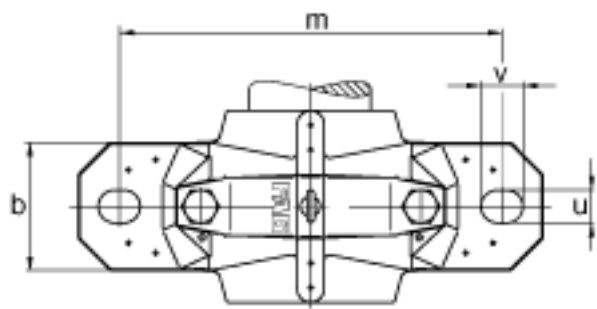
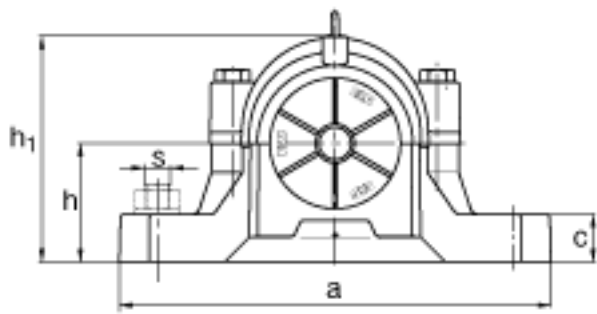


FAG SNV290-F-L + 22232 + DHV232参数

尺寸	a	550	mm	-
	h ₁	351	mm	-
	g	225	mm	-
	b	160	mm	-
	c	60	mm	-
	D	290	mm	-
	d ₂	175	mm	-
	g ₃	18	mm	-
	g _v	236.5	mm	-
重量	m ₁	53800	g	质量, 轴承座
说明		22232		型号, 轴承
		KM32		型号, 锁紧螺母
		MB32		型号, 爪式垫圈
		FRM290/17		型号, 定位圈
		DHV232		型号, V 型密封
		DKV290		型号, 端盖
		SNV290-F-L		型号, 轴承座
尺寸	h	170	mm	-
	m	470	mm	-
	s	M30		-
	s	31.75	mm	-
	u	35	mm	-
	v	42	mm	-
	d	160	mm	-

FAG SNV290-F-L + 22232 + DHV232图片





参考资料:<http://www.sozhou.com/p/0ca07325.html>