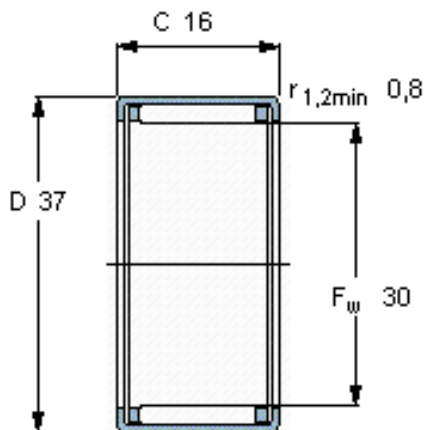


SKF HK 3016参数

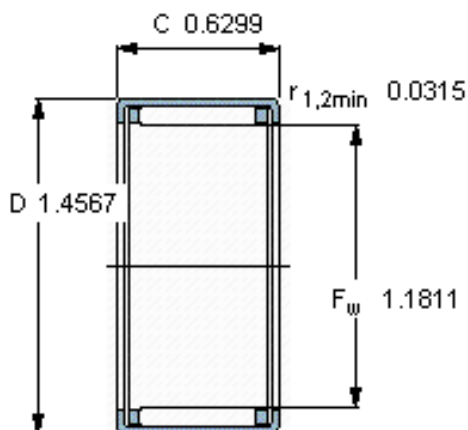
主要尺寸	F_w	30	mm	-
	D	37	mm	-
	C	16	mm	-
基本额定载荷	C	16500	N	动载荷
	C_0	29000	N	静载荷
疲劳载荷极限	P_u	3400	N	-
额定转速	参考转速	8000	r/min	-
	极限转速	9000	r/min	-
重量	重量	31	g	-
型号	型号	HK 3016	-	-

SKF HK 3016图片



适宜的附件

IR内圈 IR 25x30x17
 LR内圈 LR 25x30x16.5
 G密封件 G 30x37x4
 SD密封件： SD 30x37x4



适宜的附件

IR内圈 IR 25x30x17
 LR内圈 LR 25x30x16.5
 G密封件 G 30x37x4
 SD密封件： SD 30x37x4