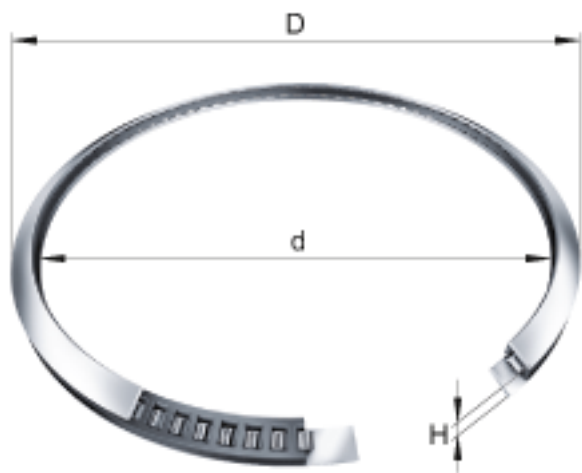
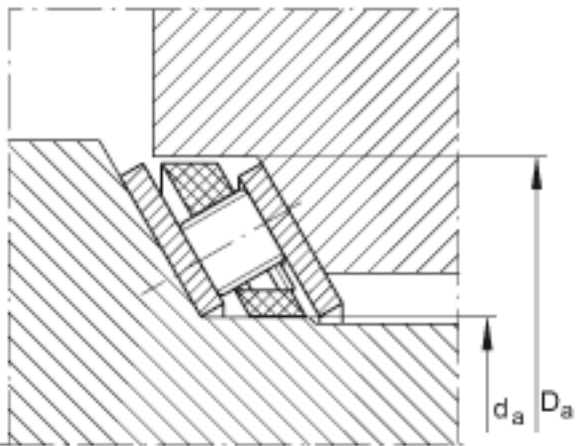
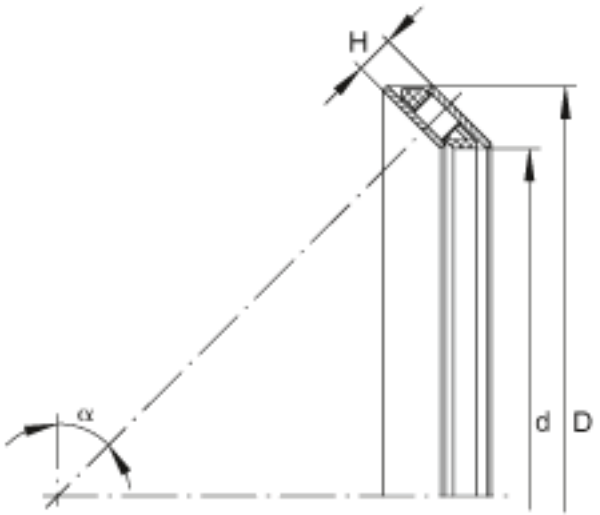


INA AXS145169参数

尺寸	d	145	mm	-
	D	169	mm	-
	H	7.4	mm	公差: +0,1 / -0,4
	D _a	145	mm	轴上轴承套圈的对中 公差: -0,15 / -0,25
	d _a	169	mm	和轴承座配合的轴承套圈的对中 公差: +0,25 / +0,15
接触角	α	45		接触角 60 , 主要应用于轴向载荷和倾覆力矩
重量	m	267	g	质量
基本额定载荷	C _a	76000	N	基本额定动载荷, 轴向
	C _{0a}	400000	N	基本额定静载荷, 轴向
	C _r	31500	N	基本额定动载荷, 径向
	C _{0r}	80000	N	基本额定静载荷, 径向
说明				其它尺寸可协议供货

INA AXS145169图片





参考资料:<http://www.sozhou.com/p/0ce602e5.html>