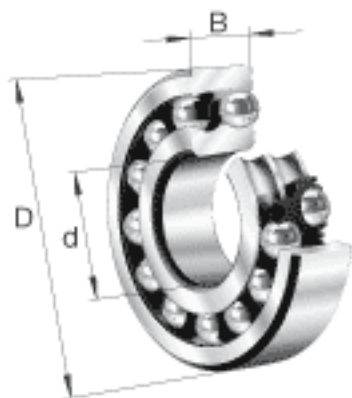
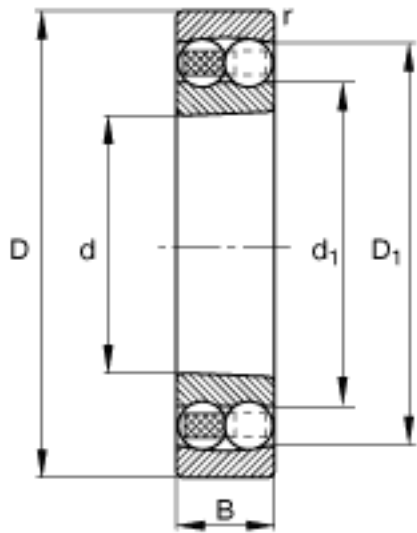


### FAG 1209-K-TVH-C3参数

尺寸	d	45	mm	-
	D	85	mm	-
	B	19	mm	-
	D <sub>1</sub>	72.7	mm	-
	D <sub>a max</sub>	78	mm	-
	d <sub>1</sub>	57.7	mm	-
	d <sub>a min</sub>	52	mm	-
	r <sub>a max</sub>	1	mm	-
	r <sub>min</sub>	1.1	mm	-
重量	m	454	g	质量
基本额定载荷	C <sub>r</sub>	22000	N	基本额定动载荷，径向
计算系数	e	0.21		-
	Y <sub>1</sub>	3.04		-
	Y <sub>2</sub>	4.7		-
基本额定载荷	C <sub>0r</sub>	7300	N	基本额定静载荷，径向
计算系数	Y <sub>0</sub>	3.18		-
极限转速	n <sub>G</sub>	9000	r/min	极限转速
参考转速	n <sub>B</sub>	11100	r/min	参考速度
疲劳极限载荷	C <sub>ur</sub>	455	N	疲劳极限载荷，径向

### FAG 1209-K-TVH-C3图片





参考资料:<http://www.sozhou.com/p/0cf986cb.html>