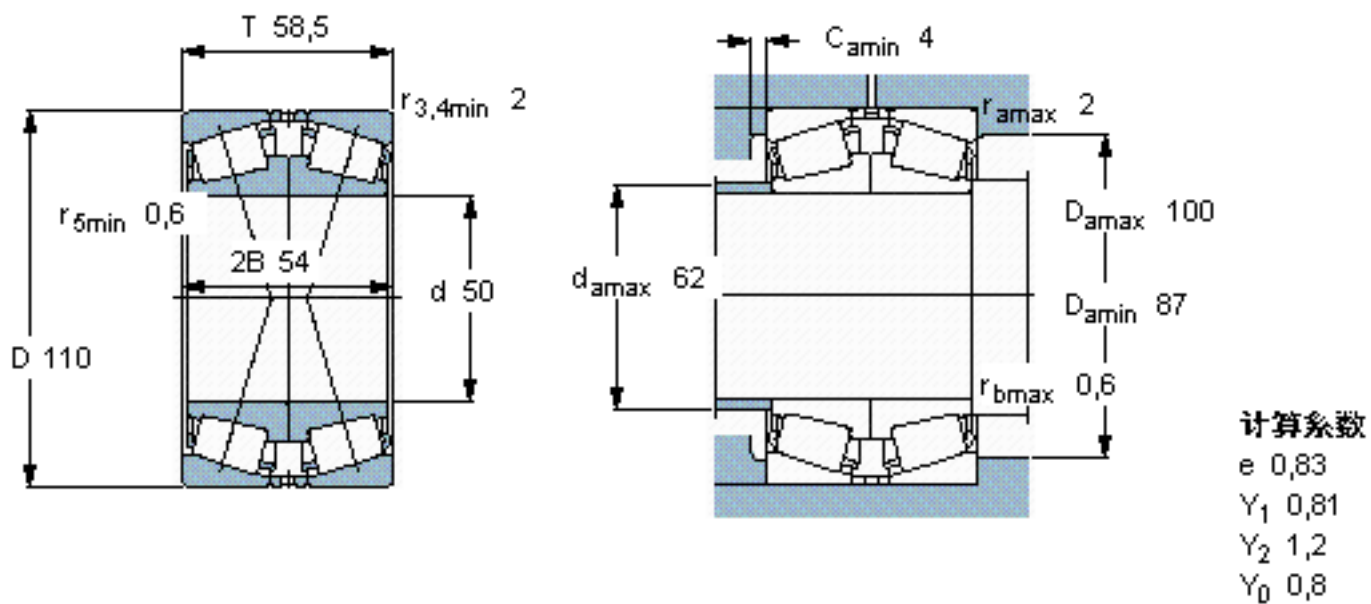


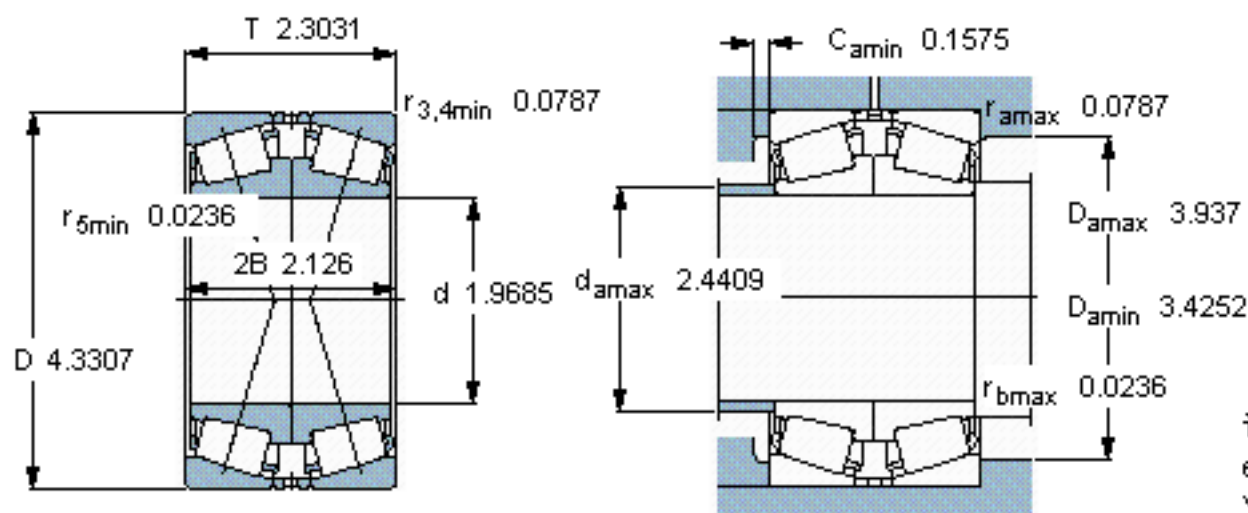
SKF 31310 J2/QCL7CDF *参数

主要尺寸	d	50	mm	-
	D	110	mm	-
	T	58.5	mm	-
基本额定载荷	C	208000	N	动载荷
	C_0	240000	N	静载荷
疲劳载荷极限	P_u	28500	N	-
额定转速	参考转速	3600	r/min	-
	极限转速	6000	r/min	-
重量	重量	2600	g	-
型号	* SKF 探索者轴承	31310 J2/QCL7CDF *	-	-

SKF 31310 J2/QCL7CDF *图片



参考资料: <http://www.sozhou.com/p/0d317d72.html>



计算系数

e 0,83

Y_1 0,81

Y_2 1,2

Y_0 0,8