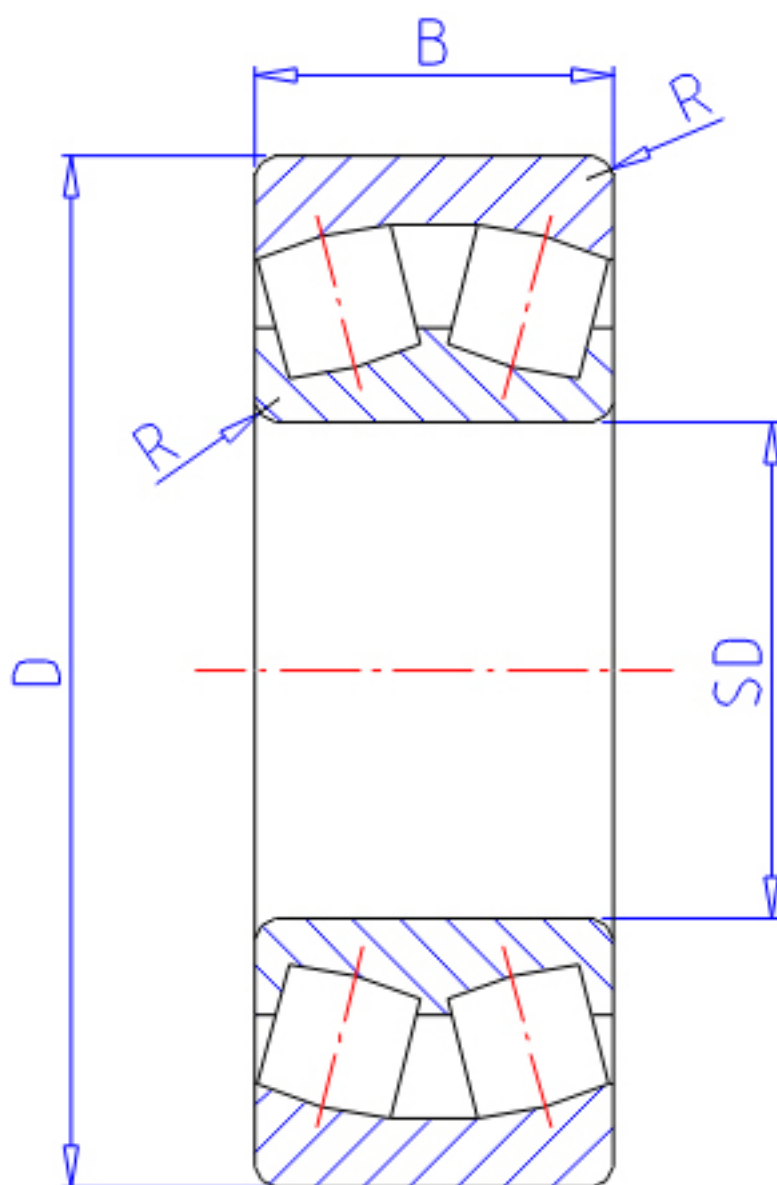


## NTN 21317参数

主要尺寸	SD	85	mm	-
	D	180	mm	外径
	B	41	mm	宽度
	R	3.0	mm	(最小)
型号	ORDER	21317		型号
基本额定载荷	CR	289000	N	动载荷
	COR	355000	N	静载荷
	CRF	29 500	kgf	动载荷
	CORF	36 000	kgf	静载荷
极限转速	LSG	1 600	r/min	脂润滑
	LSO	2 400	r/min	油润滑
重量	MASS	5350	g	重量
安装尺寸	DA	166	mm	(最大)
	DA1	0	mm	(最小)
轴向载荷系数	Y1	2.69		-
	Y2	4		-
	Y0	2.63		-
常数	E	0.25		-
安装尺寸	RAS	2.5	mm	(最大)

## NTN 21317图片



参考资料:<http://www.sozhou.com/p/0d3b1315.html>

