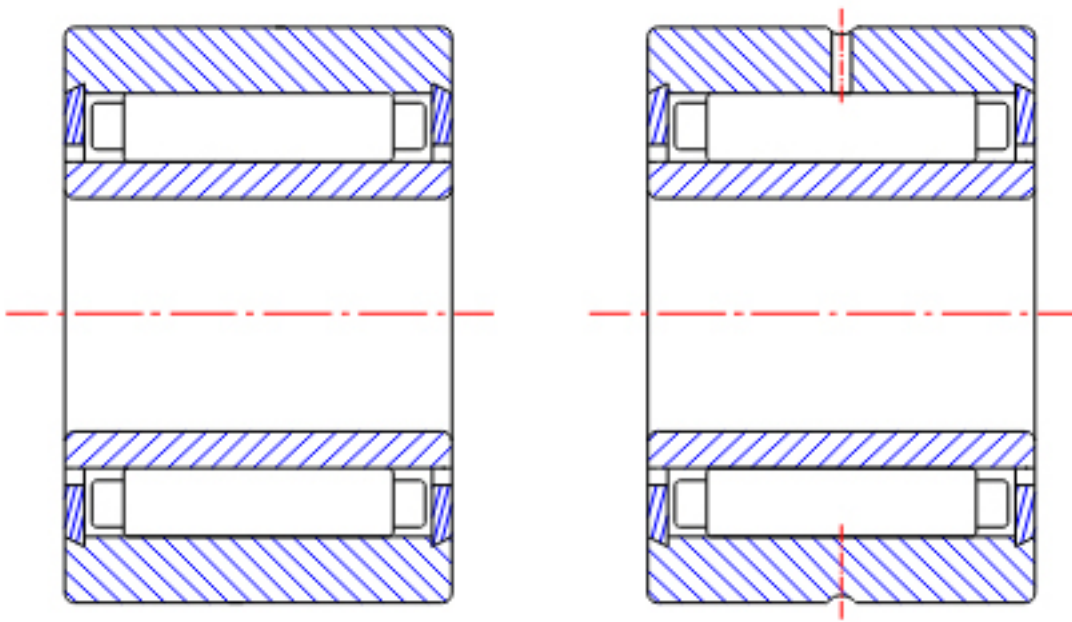


NTN NK105/36R+IR95x105x36参数

型号	ORDER	NK105/36R+IR95x105x36		型号
尺寸	SD	95	mm	-
	D	125	mm	外径
	C	36	mm	宽度
	R	1.00	mm	-
	F	105	mm	-
基本额定载荷	CR	111000	N	动载荷
	COR	238000	N	静载荷
	CRF	11400	kgf	动载荷
	CORF	24300	kgf	静载荷
极限转速	LSG	2500	r/min	脂润滑
	LSO	3800	r/min	油润滑
重量	MASS	1150	g	重量

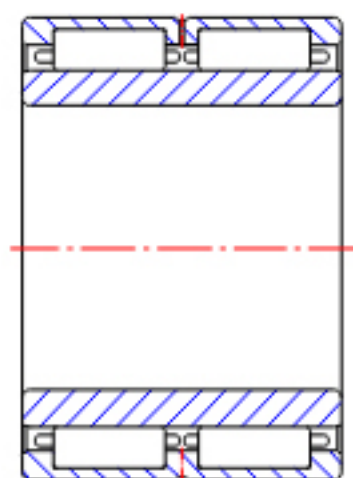
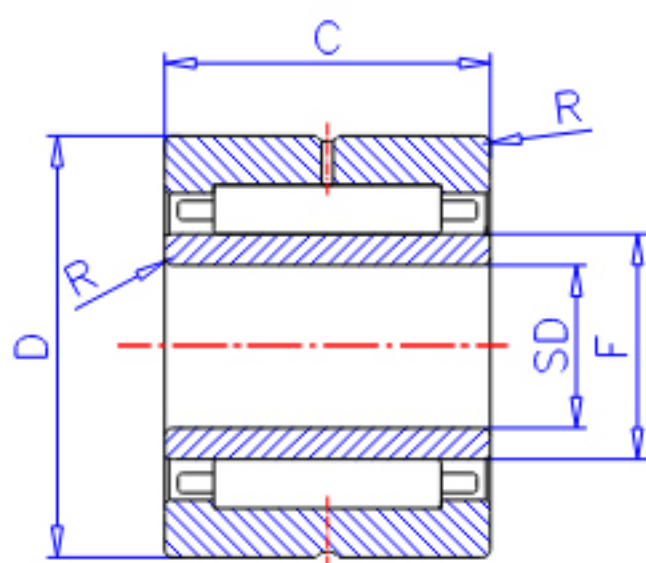
NTN NK105/36R+IR95x105x36图片



NK+IR
(SD ≤ 9)

NA49
(SD ≤ 9)

参考资料:<http://www.sozhou.com/p/0d68dc44.html>



NA49...R ($SD \geq 10$)
 NA49
 NA48, NA59
 NA69...R ($SD \leq 30$)
 NK+IR ($SD \geq 10$)
 NK, NK...R+IR

NA69...R
 ($SD \geq 32$)