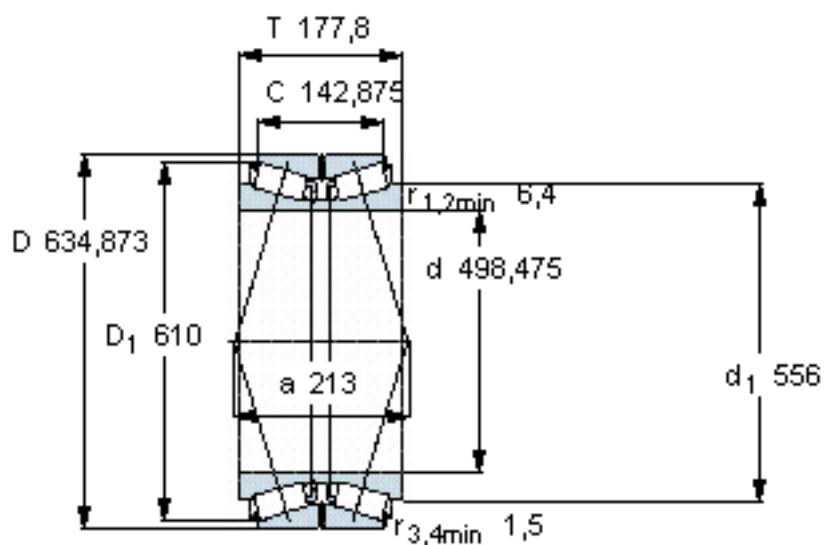


### SKF 331605 A参数

|        |       |          |    |     |
|--------|-------|----------|----|-----|
| 主要尺寸   | d     | 498.475  | mm | -   |
|        | D     | 634.873  | mm | -   |
|        | T     | 177.8    | mm | -   |
|        | C     | 142.875  | mm | -   |
| 基本额定载荷 | C     | 2750000  | N  | 动载荷 |
|        | $C_0$ | 7350000  | N  | 静载荷 |
| 疲劳载荷极限 | $P_u$ | 540000   | N  | -   |
| 重量     | 重量    | 125000   | g  | -   |
| 型号     | 型号    | 331605 A | -  | -   |

### SKF 331605 A图片



#### 计算系数

e 0,35  
Y<sub>1</sub> 1,9  
Y<sub>2</sub> 2,9  
Y<sub>0</sub> 1,8

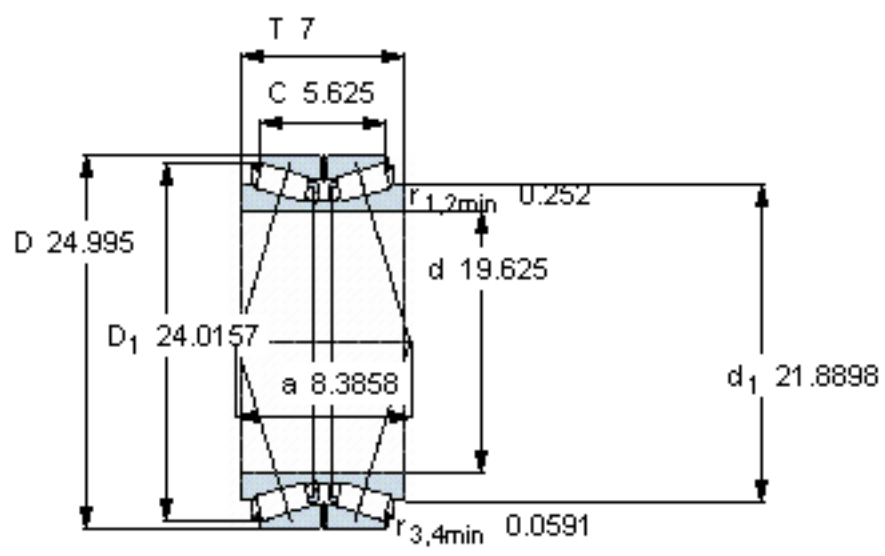
#### 对比数据

额定载荷  
径向 [kN] C<sub>F</sub> 670  
轴向 [kN] C<sub>Fa</sub> 224  
推力系数 K 1,7

设计

TDO/D

参考资料: <http://www.sozhou.com/p/0d704a87.html>



**计算系数**

$e$  0,35  
 $Y_1$  1,9  
 $Y_2$  2,9  
 $Y_0$  1,8

**对比数据**

额定载荷  
 径向 [kN]  $C_F$  670  
 轴向 [kN]  $C_{Fa}$  224  
 推力系数  $K$  1,7

设计

TD0/D