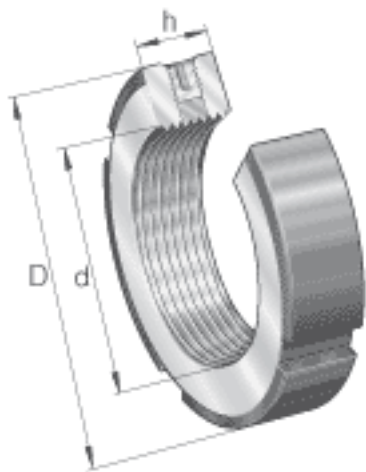
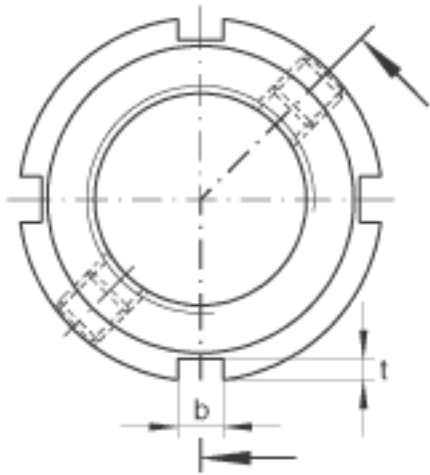
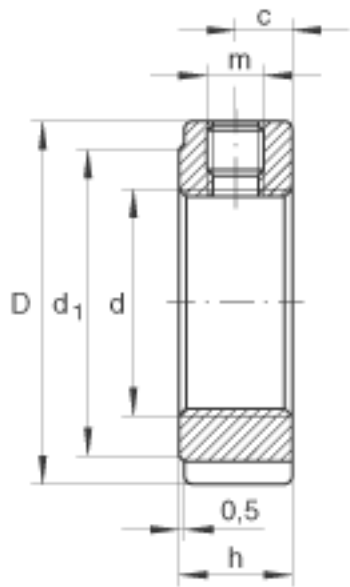


**INA ZMA90/155参数**

尺寸	d	M90x2		-
	D	155	mm	-
	h	38	mm	-
	b	10	mm	-
	c	19	mm	-
	d <sub>1</sub>	146	mm	-
	m	M8		平头螺钉螺纹
	重量	m	3360	g
平头螺钉的锁紧力矩	M <sub>m</sub>	15	Nm	平头螺钉的锁紧力矩
轴向载荷	F <sub>aB</sub>	1080000	N	最大轴向载荷
起动力矩	M <sub>L</sub>	360	Nm	起动力矩
参考拧紧力矩	M <sub>AL</sub>	200	Nm	对于启动力矩的参考拧紧力矩
质量惯性矩	M <sub>M</sub>	150	kg x cm <sup>2</sup>	质量惯性矩
尺寸	t	4	mm	-

**INA ZMA90/155图片**





参考资料:<http://www.sozhou.com/p/0d71b14e.html>