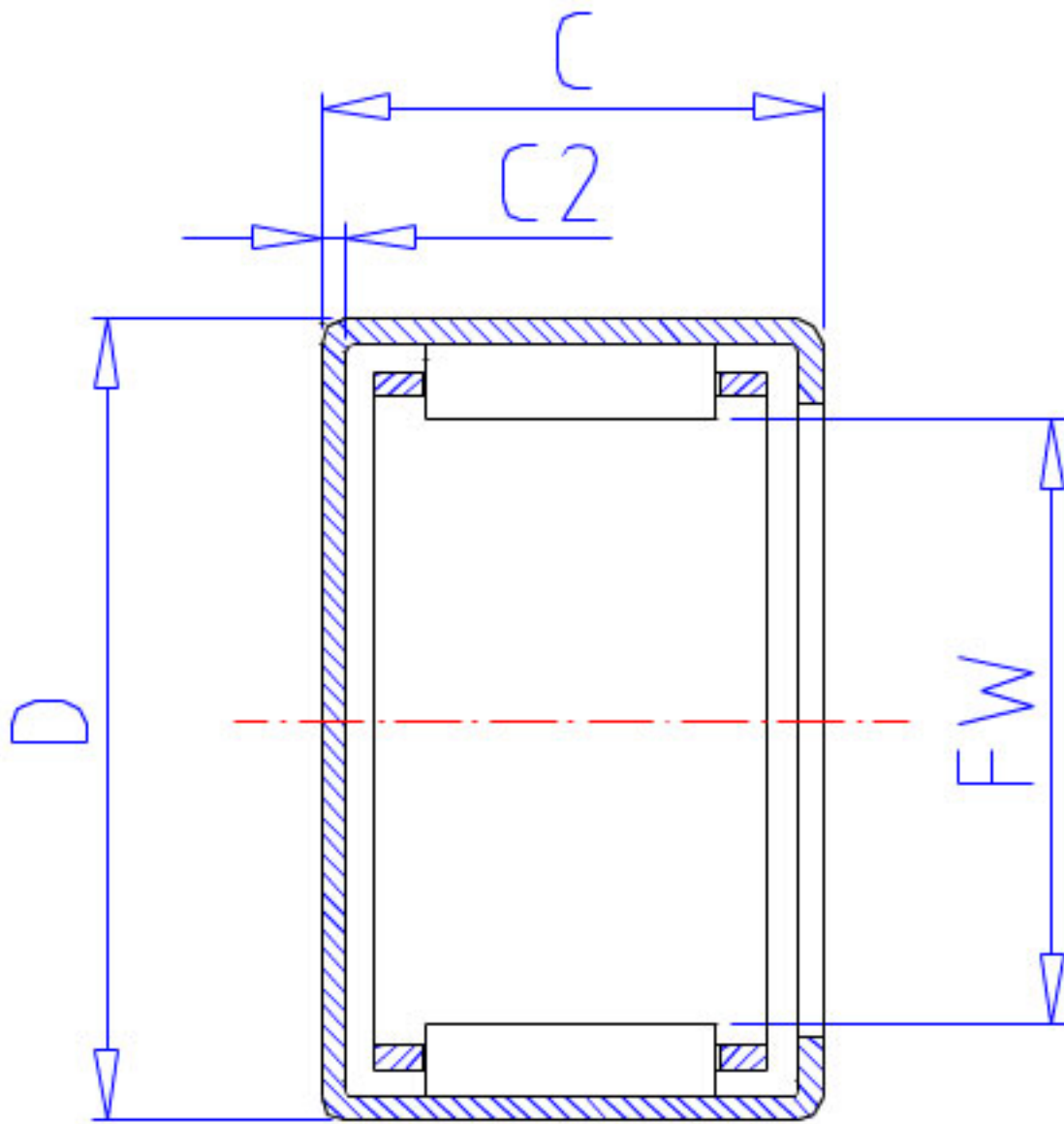


### NSK MFJ-3526参数

型号	型号	MFJ-3526		-
外形尺寸	FW	35	mm	内径
	D	42		外径
	C	26	mm	宽度
	C2	1.0	mm	(最大)
基本额定载荷	CR	31500	N	动载荷
	CR2	3200	kgf	动载荷
极限载荷	PMAX	25800	N	极限载荷
	PMAX2	2630	kgf	极限载荷
极限转速	LS	9000	1/min	极限转速
重量	MASS	58	g	重量

### NSK MFJ-3526图片



参考资料:<http://www.sozhou.com/p/0d7cd273.html>

