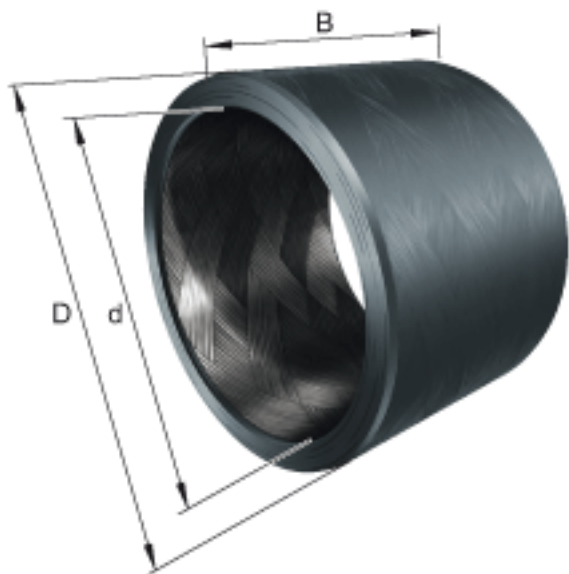


INA ZWB455340参数

尺寸	d	45	mm	公差:C10 +0,23 / +0,13
	D	53	mm	公差:s8 +0,099 / +0,053
	B	40	mm	公差:h13 -0,39
说明				推荐的安装公差：轴 承座公差：H7 轴公差 ：h7 安装在公差为 H7的轴承座后的内径 ：D11
尺寸	f	2	mm	公差：+/-0,7
重量	m	44	g	质量
基本额定载荷	C_r	243000	N	基本额定动载荷，径向
	C_{0r}	324000	N	基本额定静载荷，径向
说明				经协商，可提供特殊尺寸（外径不超过1200mm），特殊公差和两侧密封的滑套。

INA ZWB455340图片



参考资料：<http://www.sozhou.com/p/0da5b888.html>

